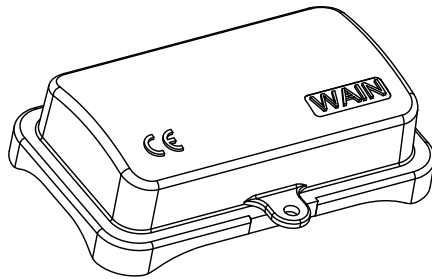
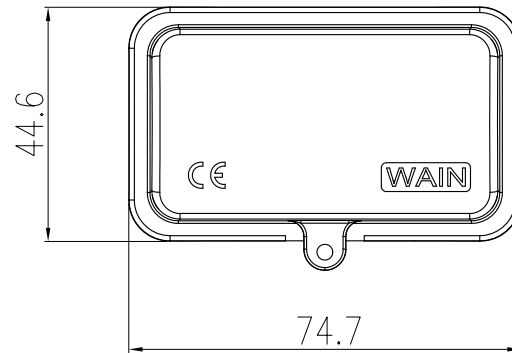
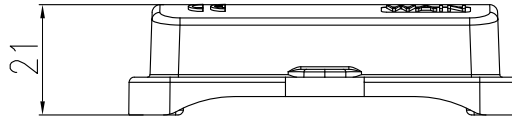


日期/Date

档案员
Filing Clerk

技术参数:

- 材料: 聚丙烯
- 颜色: 透明
- 温度范围: -30°C - $+90^{\circ}\text{C}$
- 防护等级: IP5X

Technical specification:

- Material: polypropylene
- Colour: lucency
- Temperature range: -30°C - $+90^{\circ}\text{C}$
- Degree of protection: IP5X

						表面处理 Finish	-			图号 Drawing No.	-
						材料 Material	-			产品代号 Part Code	H10B-CV/C
标记 Mark	外敷 Number	变更描述/Description			姓名 Signature	日期 Date				产品料号 Part No.	1110100008002
	姓名/Name	日期/Date		姓名/Name	日期/Date	比例 Scale	版本 REV.	重量 Weight	数量 Qty.	产品名称 Part Name	
绘图 Drawn	JF YANG	17.06.2024	标准化 Stand.			1:1	V1.1	7g	-		
审核 Checked	Q GAO	17.06.2024									
工艺 Process			批准 Approved	HQ ZHANG	17.06.2024			All Dimensions in mm Original Size DIN A 4			厦门唯思电气有限公司 XIAMEN WAIN ELECTRICAL CO. LTD