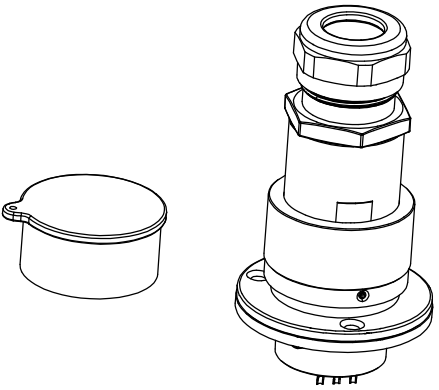
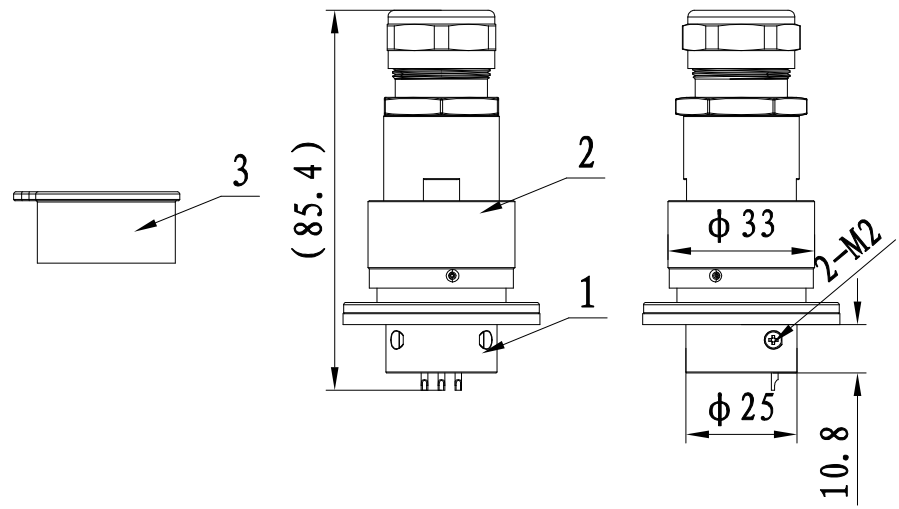


面板安装尺寸
Panel Cut-out



技术参数:
 - 插针数: RJ45 3
 - 额定电流: - 1A
 - 工作电压: - 220V (AC)
 - 耐压: 500V (AC) 1500V (AC)
 - 绝缘电阻: >500MΩ >500MΩ (常温状态)
 - 接触电阻: <20mΩ <7.5mΩ
 - 接线规格: 24AWG 1mm²
 - 外壳材料: 铜合金镀铬
 - 插针材料: 铜合金镀金
 - 绝缘件: 热固性材料
 - 振动: 10-2000Hz, 147m/s², 瞬断<1us
 - 冲击: 加速度峰值490m/s², 瞬断<1us
 - 机械寿命: >500
 - 锁定方式: 卡口锁定
 - 线缆出线口直径: φ11.5mm
 - 相对湿度: 90%-95% (40℃±2℃时)
 - 工作温度: -40℃...+105℃
 - 防护等级: IP65

Technical specification:
 - Number of contacts: RJ45 3
 - Rated current: - 1A
 - Rated voltage: - 220V (AC)
 - Rated impulse voltage: 500V (AC) 1500V (AC)
 - Insulation resistance: <500MΩ <500MΩ
 - Contact resistance: <20mΩ <7.5mΩ
 - Wire gauge: 24AWG 1mm²
 - Material of housing: The copper alloy plating chromium
 - Material of contact: Gold-plated copper alloy
 - Material of insert: Thermosets
 - Vibration: Frequency 10~2000Hz, accelerated speed 147m/s², instant break<1us
 - Shock: Accelerated speed 490m/s², instant break<1us
 - Mating cycles: >500
 - Connector locking system: Bayonet locking
 - Cable Outlet: φ11.5mm
 - Relative humidity: 90%~95% (40℃±2℃)
 - Working temperature: -40℃~+105℃
 - Pollution degree: IP65

3	2690000009001	HY-Z25-CV			1	用于公插/for male
2	1690113231001	HY-EZ2511-S02E0-GF			1	
1	1690114101001	HY-ET2511-S02E1-GM			1	

序号/No.	零件料号/Part No.	零件名称/Part Name	材料/Material	规格/Specification	数量/Qty.	备注/Remark				
			产品代号 Part Code	HDC-HYEZT4126E0E1GM/GF -Z25CV	图号 Drawing No.	-				
标记 Mark	处数 Number	变更描述/Description	签名 Signature	日期 Date	比例 Scale	版本 REV.	重量 Weight	数量 Qty.	产品料号 Part No.	700000002974
		姓名/Name	日期/Date	姓名/Name	日期/Date	1:1	V1.0	-	组件名称 Module Name	HDC-HYEZT4126E0E1GM/GF-Z25CV, RJ-45/3芯圆形防开路成品套件
绘图 Drawn	YP ZHU	09.04.2024	标准化 Stand.	-	-			厦门唯恩电气有限公司 XIAMEN WAIN ELECTRICAL CO. LTD		
审核 Checked	Q GAO	09.04.2024								
工艺 Process	-	-	批准 Approved	HQ ZHANG	09.04.2024					