

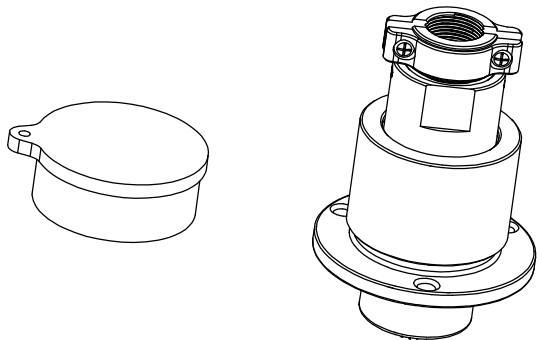
面板安装尺寸
Panel Cut-out

技术参数:

- 插针数: 10 (4+6)
- 额定电流: 6X $\phi 1.59$: 13A
4X $\phi 5$: 20A
- 工作电压: 250V (AC)
- 耐电压: 2KV
- 绝缘电阻: $> 2000\Omega$ (常态下)
- 接触电阻: $\phi 1.59$: $< 3m\Omega$
 $\phi 2$: $< 2m\Omega$
- 焊线规格: 焊线筒直径 $\phi 1.8mm$
- 外壳材料: 铜合金镀镍
- 插针材料: 铜合金镀金
- 绝缘件: 热固性材料
- 振动: $10\sim 2000Hz, 147m/s^2$, 瞬断 $< 1us$
- 冲击: 加速度峰值 $490m/s^2$, 瞬断 $< 1us$
- 机械寿命: > 500
- 锁定方式: 螺纹锁定
- 线缆出线口直径: $\phi 13mm$
- 相对湿度: 90%~95% ($40^\circ C \pm 2^\circ C$)
- 工作温度: $-40^\circ C \dots +105^\circ C$
- 防护等级: IP65

Technical specification:

- Number of contacts: 10+ (4+6)
- Rated current: 6X $\phi 1.59$: 13A
4X $\phi 5$: 20A
- Rated voltage: 250V (AC)
- Rated impulse voltage: 2KV (AC)
- Insulation resistance: $> 2000 M\Omega$ (normal temperature)
- Contact resistance: $\phi 1.59$: $< 3m\Omega$
 $\phi 2$: $< 2m\Omega$
- Welding wire: Diameter $\phi 1.8mm$
- Material of housing: The copper alloy plating nickel
- Material of contact: Gold-plated copper alloy
- Material of insert: Thermosets
- Vibration: Frequency $10\sim 2000Hz$, accelerated speed $147m/s^2$
instant break $< 1us$
- Shock: Accelerated speed $490m/s^2$, instant break $< 1us$
- Mating cycles: > 500
- Connector locking system: Thread locking
- Cable and outlet diameter: $\phi 13mm$
- Relative humidity: 90%~95% ($40^\circ C \pm 2^\circ C$)
- Working temperature: $-40^\circ C \dots +105^\circ C$
- Pollution degree: IP65



3	2690000009002	HY-Z30-CV				1	用于公插/for male	
2	1690104231001	HY-T3010-S01E1-GF				1		
1	1690103131001	HY-Z3010-S01E0-GM				1		
序号/No.	零件料号/Part No.	零件名称/Part Name	材料/Material	规格/Specification	数量/Qty.	备注/Remark		
			产品代号 Part Code	HDC-HYzt3010E0E1GM/GF -Z30CV	图号 Drawing No.	-		
			比例 Scale	1:1	版本 REV.	V1.0	重量 Weight	-
			数量 Qty.	-	产品料号 Part No.	700000002972		
标记 Mark	处数 Number	变更描述/Description	签名 Signature	日期 Date	产品名称 Module Name	HDC-HYzt3010E0E1GM/GF-Z30CV, 10芯圆形防开路成品套件		
		姓名/Name	日期/Date	姓名/Name	日期/Date			
绘图 Drawn	YP ZHU	09.04.2024	标准化 Stand.	-	-			
审核 Checked	Q GAO	09.04.2024						
工艺 Process	-	-	批准 Approved	HQ ZHANG	09.04.2024			
			All Dimensions in mm Original Size DIN A4		厦门唯恩电气有限公司 XIAMEN WAIN ELECTRICAL CO. LTD			