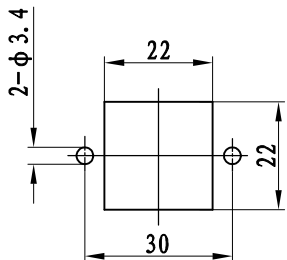
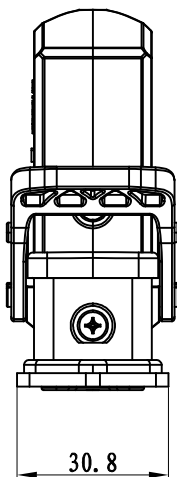


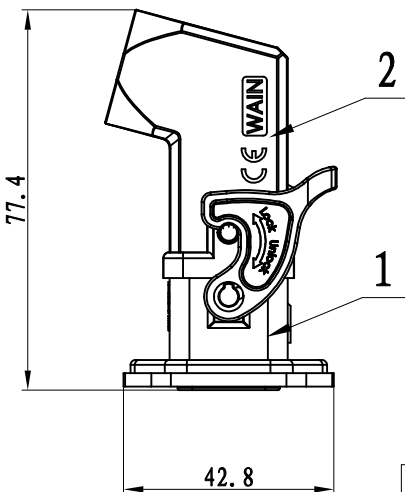
3, 4



面板开孔图
Panel cut out



30.8



77.4

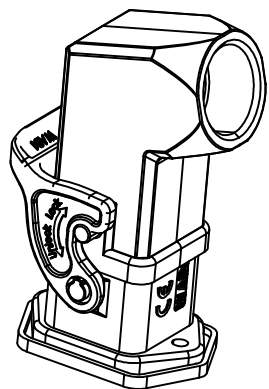
42.8

技术参数:

- 插芯:
 - 插针数: 4+PE
 - 额定电流: 10A
 - 相对地额定电压: 230V
 - 相间额定电压: 400V
 - 额定脉冲电压: 4kV
 - 污染等级: 3
 - 依据UL/CSA的额定电压: 600V
 - 绝缘阻抗: $>10^{10}\Omega$
 - 材料: 聚碳酸酯
 - 颜色: RAL 7032 (浅灰色)
 - 温度范围: $-40^{\circ}\text{C} - +125^{\circ}\text{C}$
 - 依据UL 94的阻燃等级: V0
 - 可插拔次数: >500
- 插针:
 - 接线方式: 螺钉连接
 - 材料: 铜合金
 - 表面处理: 镀银
 - 接触电阻: $<1\text{m}\Omega$
 - 线径范围: $0.75-1.5\text{mm}^2$ (18-16 AWG)
 - 拧紧/检测力矩: $0.25\text{N}\cdot\text{m}$

Technical specification:

- Inserts:
 - No. of contact: 4+PE
 - Rated current: 10A
 - Rated voltage-ground: 230V
 - Rated voltage-conductor: 400V
 - Rated impulse voltage: 4kV
 - Pollution degree: 3
 - Rated voltage acc. to UL/CSA: 600V
 - Insulation resistance: $>10^{10}\Omega$
 - Material: polycarbonate
 - Colour: RAL 7032 (light grey)
 - Temperature range: $-40^{\circ}\text{C} - +125^{\circ}\text{C}$
 - Flammability acc. to UL 94: V0
 - Mating cycles: >500
- Contacts:
 - Terminal: screw terminal
 - Material: copper alloy
 - Surface: hard-silver plated
 - Contact resistance: $<1\text{m}\Omega$
 - Wire gauge: $0.75-1.5\text{mm}^2$ (18-16 AWG)
 - Tightening/Test torque: $0.25\text{N}\cdot\text{m}$



序号/No.	零件料号/Part No.	零件名称/Part Name	材料/Material	规格/Specification	数量/Qty.	备注/Remark
4	1210040110002	HA-004-M-V2			1	
3	1210040210002	HA-004-F-V2			1	
2	1180035101002	H3A. P-SE-2B-M20			1	
1	1180033271001	H3A. P-BK-1L			1	
产品代号 Part Code		HDC-H3A. PSB004M/F-M20-V2		图号 Drawing No.	-	
比例 Scale	版本 REV.	重量 Weight	数量 Qty.	产品料号 Part No.	700000002966	
1:1	V1.0	-	-	组件名称 Module Name	HHDC-H3A. PSE004M/F-M20-V2 4芯矩形成品套件	
绘图 Drawn	Y L GAO	日期/Date	10. 04. 2024	标准化 Stand.	-	
审核 Checked	Q GAO	日期/Date	10. 04. 2024	批准 Approved	H Q Z H A N G 10. 04. 2024	
工艺 Process	-	日期/Date	-	All Dimensions in mm Original Size DIN A4		

厦门唯恩电气有限公司
XIAMEN WAIN ELECTRICAL CO. LTD