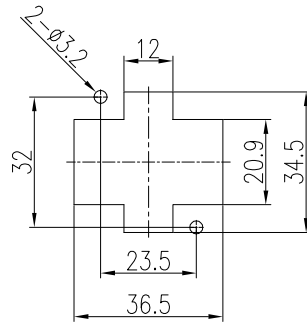
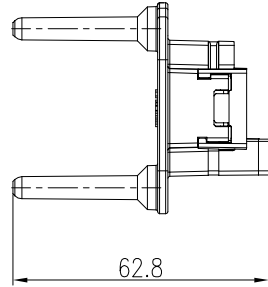
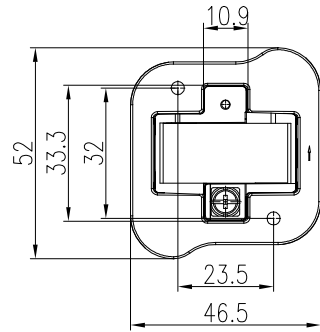


日期/Date
档案员
Filing Clerk



开孔尺寸图
(Panel cut out)

技术参数:

- 模块数量: 1
- 材料: 压铸锌
- 温度范围: $-40^{\circ}\text{C} - +125^{\circ}\text{C}$
- 浮动公差: $\pm 2\text{mm}$
- 可插拔次数: ≥ 500

Technical specification:

- No. of module: 1
- Material: zinc die-cast
- Temperature range: $-40^{\circ}\text{C} - +125^{\circ}\text{C}$
- Floating Tolerance: $\pm 2\text{mm}$
- Mating cycles: ≥ 500

				表面处理 Finish		-		图号 Drawing No.		-	
				材料 Material		-		产品代号 Part Code		HF1M-MADK	
标记 Mark		处数 Number		变更描述/Description		签名 Signature		日期 Date		产品料号 Part No.	
										1980020040019	
比例 Scale		版本 REV.		重量 Weight		数量 Qty.		产品名称 Part Name		-	
2:3		V2.0		-		-					
工艺 Process		批准 Approved		姓名/Name		日期/Date		比例 Scale		版本 REV.	
				HZ LAN		05.05.2023		2:3		V2.0	
				HQ ZHANG		05.05.2023		All Dimensions in mm Original Size DIN A 4		厦门唯恩电气有限公司 XIAMEN WAIN ELECTRICAL CO.,LTD	