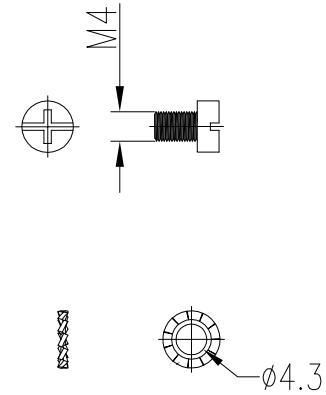
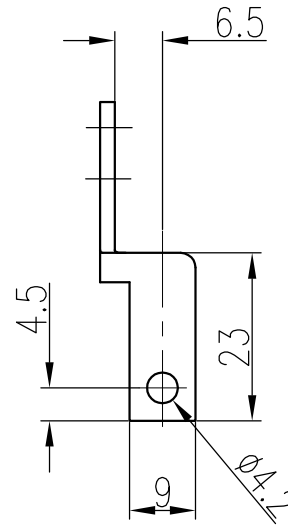
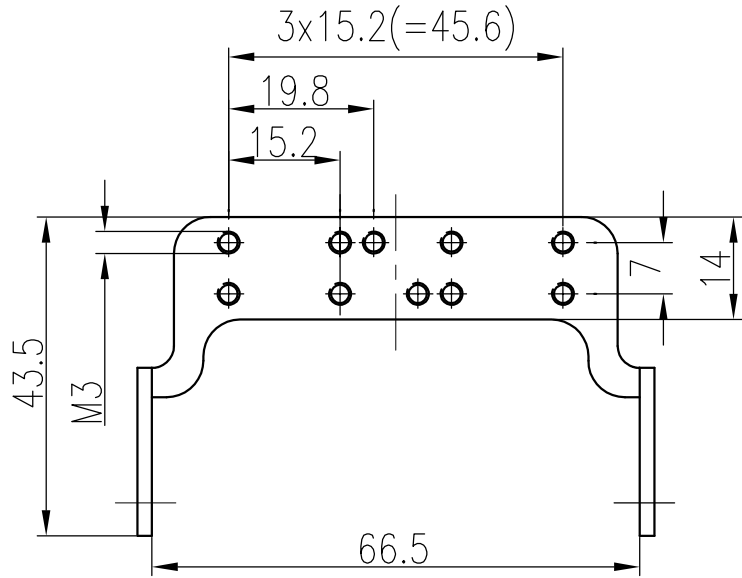
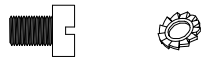
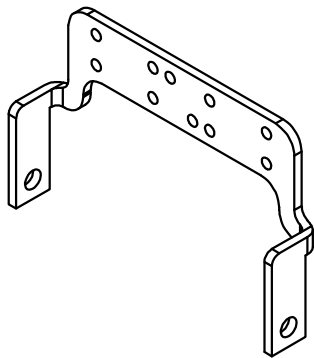



日期/Date
 档案员
 Filing Clerk



技术参数:
 - 规格: 16B
 - 材料: 铁
 用于不封底下壳或高结构上壳

Technical specification:
 - Size: 16B
 - Material: Iron
 In housings bulkhead mounting and hoods, high construction



表面处理 Finish		-		图号 Drawing No.		-	
材料 Material		-		产品代号 Part Code		B16B-PE	
比例 Scale		1:1		产品料号 Part No.		1980020030003	
版本 REV.		V1.1		产品名称 Part Name		-	
重量 Weight		22.2g		All Dimensions in mm Original Size DIN A 4  厦门唯恩电气有限公司 XIAMEN WAIN ELECTRICAL COLTLD			
数量 Qty.		-					
标记 Mark	处数 Number	变更描述/Description		姓名/Name	日期/Date	姓名/Name	日期/Date
绘图 Drawn	YP ZHU	19.12.2023	标准化 Stand.	-	-	-	-
审核 Checked	Q GAO	19.12.2023					
工艺 Process	-	-	批准 Approved	HQ ZHANG	19.12.2023		