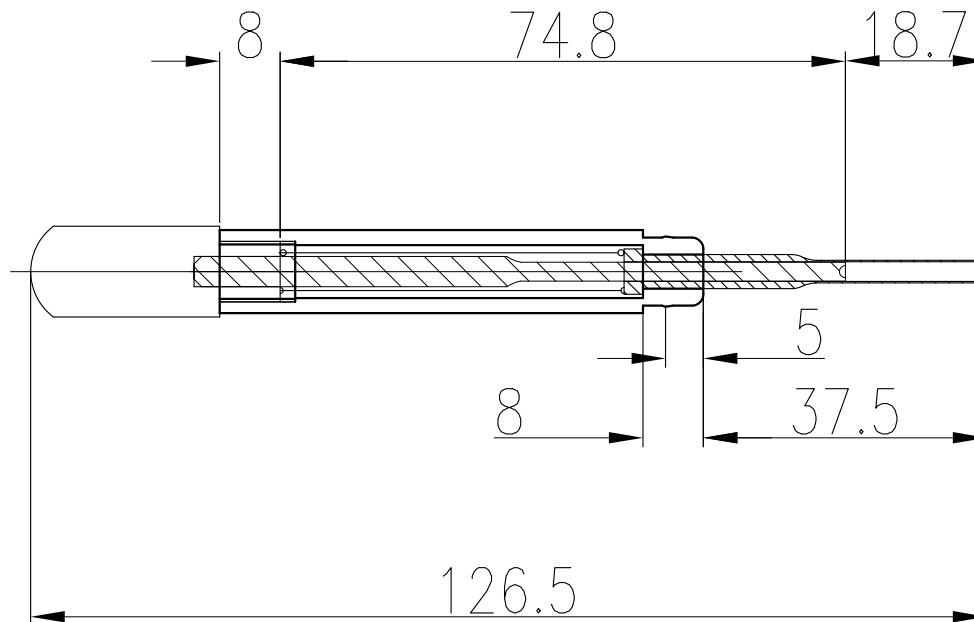


日期/Date

档案员
Filing Clerk

技术参数:

-适用范围:10A冷压针、16A 带三爪的公插针

Technical specification:

-Scope of application:10A Crimp contact,
16A Male pin with three claws

						表面处理 Finish	-			图号 Drawing No.	-	
						材料 Material	-			产品代号 Part Code	TLOOG	
标记 Mark	处数 Number	变更描述/Description			姓名 Signature	日期 Date	比例 Scale	版本 REV.	重量 Weight	数量 Qty.	产品料号 Part No.	1980010000016
绘图 Drawn	JF YANG	姓名/Name	日期/Date	标准化 Stand.	-	-	1:1	V1.0	30.88g	-	产品名称 Part Name	-
审核 Checked	Q GAO	姓名/Name	日期/Date	批准 Approved	HQ ZHANG	19.03.2024			All Dimensions in mm Original Size DIN A 4			
工艺 Process	-								厦门唯恩电气有限公司 XIAMEN WAIN ELECTRICAL CO.LTD			