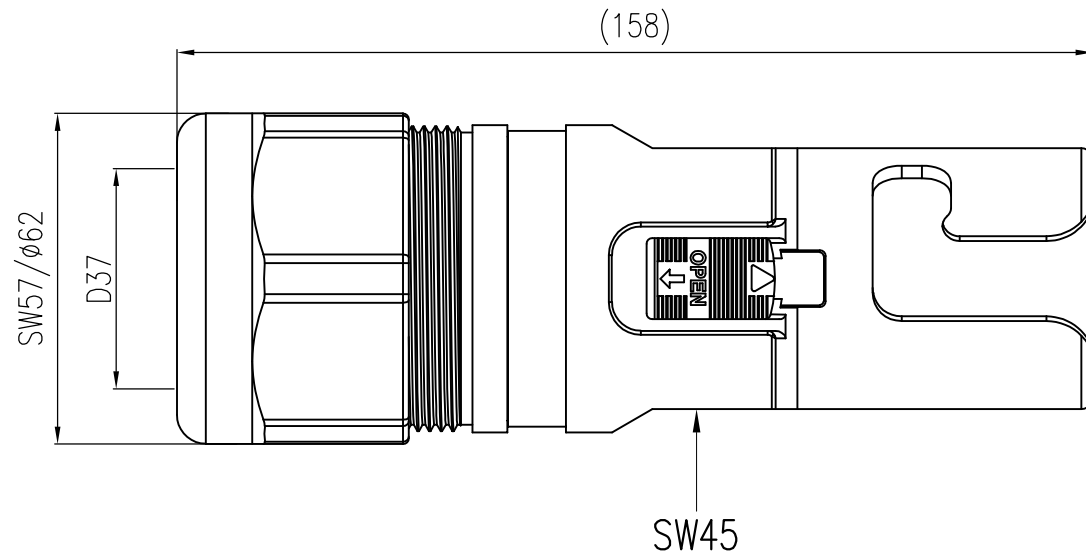
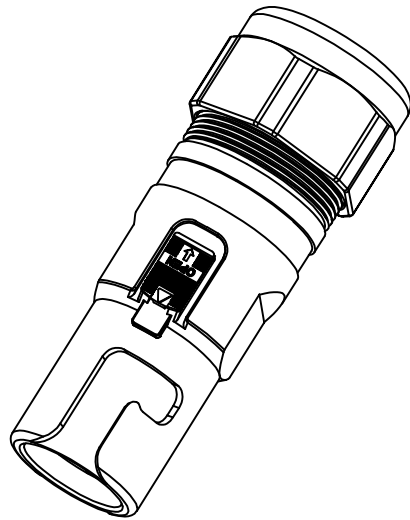


日期/Date
 档案员
 Filing Clerk



SW45



技术参数:

- 插针数: 1
- 额定电流(40℃): 800A
- 额定电压: 1000V
- 耐压: 12KV
- 线规: 240mm²
- 过压类别: III
- 污染等级: 3
- 防护等级: IP65
- 插拔次数: >100
- 密封圈: FPM
- 温度范围: -40℃...+125℃
- 绝缘阻抗: >100MΩ
- 接线方式: 冷压
- 电缆直径: φ32-φ37mm
- 剥线长度: 45mm
- 锁紧方式: 快锁
- 插针材料: 铜合金
- 插针表面处理: 镀银
- 外壳材料: PA
- 绝缘材料: PA

Technical specification:

- Number of contacts: 1
- Rated current(40℃): 800A
- Rated voltage: 1000V
- Withstand voltage: 12KV
- Wire gauge: 240mm²
- Overvoltage category: III
- Pollution degree: 3
- Degree of protection: IP65
- Mating cycles: >100
- Sealing resistance: Crimp
- Cable Outlet: φ32-φ37mm
- Stripping length: 45mm
- Lock method: fast lock
- Material of contact: copper alloy
- Contact plating: silver plated
- Material of housing: PA
- Material of insert: PA

符合标准: DIN EN 60664
 DIN EN 61984

Standards: DIN EN 60664
 DIN EN 61984

						表面处理 Finish		-		图号 Drawing No.	-
						材料 Material		-		产品代号 Part Code	HW-MC01-T-D37
标记 Mark	处数 Number	变更描述/Description			签名 Signature	日期 Date			产品料号 Part No.	1820004103001	
绘图 Drawn	L CHEN	22.01.2024	标准化 Stand.	-	-	比例 Scale	版本 REV.	重量 Weight	数量 Qty.	产品名称 Part Name	
审核 Checked	ZQ XU	22.01.2024		-	-	1:1	V1.1	-	-	-	
工艺 Process	-	-	批准 Approved	HQ ZHANG	22.01.2024	All Dimensions in mm Original Size DIN A 4		厦门唯恩电气有限公司 XIAMEN WAIN ELECTRICAL CO.LTD			