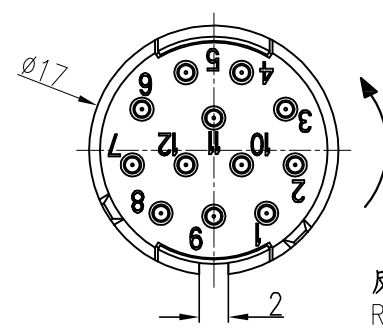


技术参数:

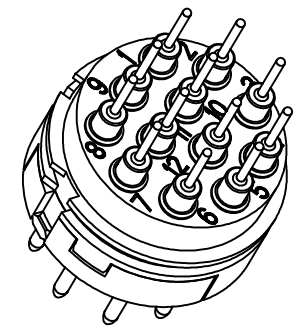
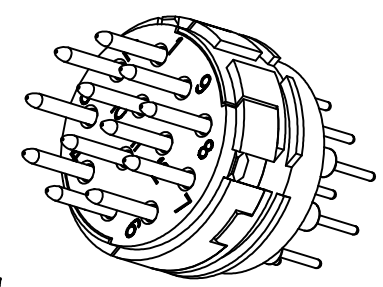
- 插针数: 12
 - 额定电流
 信号针: 7A
 - 额定电压: 25V~/60V-
 - 额定脉冲电压: 1.5KV
 - 污染等级: 3
 - 绝缘电阻: $\geq 10^{12}\Omega$
 - 温度范围: $-40^{\circ}\text{C} \dots +130^{\circ}\text{C}$
 - 阻燃等级: V0 (UL94)
 - 接触电阻: $\leq 5\text{m}\Omega$
 - 插拔次数: ≥ 100
 - 插体材料: PBT
 - 插针材料: 铜合金
 - 电镀材料: 金
 - PCB插焊连接
 - 信号针: $\varnothing 0.6\text{mm}$
- 仅适用不封底下壳: HR23-BK-D2.7, HR23-BK/R-OD2.7
 HR23-BK/R-OM2.5

- Technical specification:
- Number of contacts: 12
 - Rated current
 signal contact: 7A
 - Rated voltage: 25V~/60V-
 - Rated impulse voltage: 1.5KV
 - Pollution degree: 3
 - Insulation resistance: $\geq 10^{12}\Omega$
 - Temperature range: $-40^{\circ}\text{C} \dots +130^{\circ}\text{C}$
 - Flammability acc.to UL94: V0 (UL94)
 - Contact resistance: $\leq 5\text{m}\Omega$
 - Mating cycles: ≥ 100
 - Material of insert: PBT
 - Material of contact: copper alloy
 - Contact plating: Au
 - PCB solder termination
 - signal contact: $\varnothing 0.6\text{mm}$

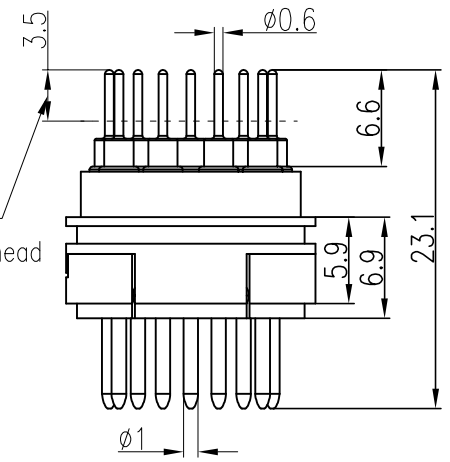
Suitable only for bulkhead mounted housings: HR23-BK-D2.7, HR23-BK/R-OD2.7, HR23-BK/R-OM2.5



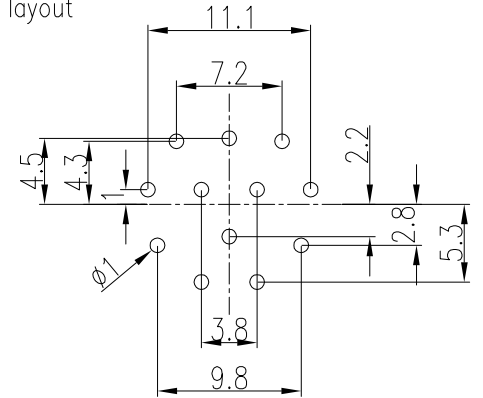
反向编码
 Reverse coding



插针插接长度
 reference to bulkhead
 mounted housing



PCB孔细节
 PCB layout



					表面处理 Finish	-				图号 Drawing No.	-	
					材料 Material	-				产品代号 Part Code	HR23-012R-MTHT	
标记 Mark	处数 Number	变更描述/Description			姓名 Signature	日期 Date					产品料号 Part No.	1810120140101
	姓名/Name	日期/Date		姓名/Name	日期/Date	比例 Scale	版本 REV.	重量 Weight	数量 Qty.	产品名称 Part Name		-
绘图 Drawn	TC CHEN	04.05.2016	标准化 Stand.	-	-	2:1	V1.1	6.7g	-			
审核 Checked	ZM LIN	04.05.2016										
工艺 Process	-	-	批准 Approved	YY LUO	04.05.2016			All Dimensions in mm Original Size DIN A 4		厦门唯恩电气有限公司 XIAMEN WAIN ELECTRICAL CO.LTD		