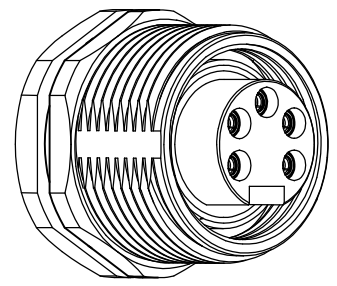
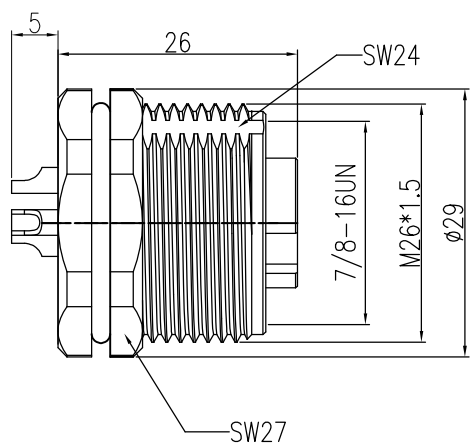
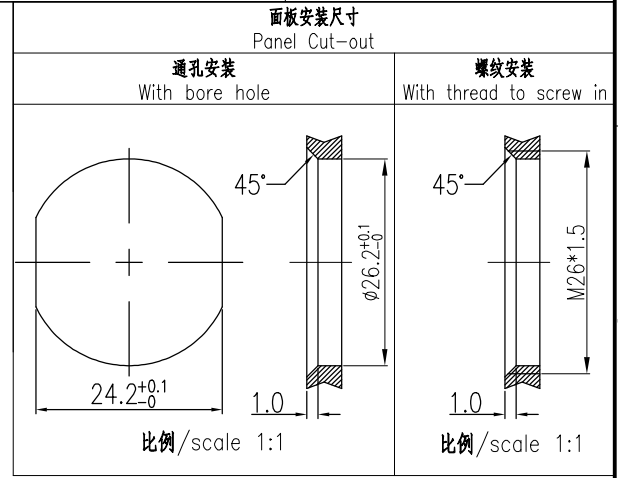


- 技术参数:
- 产品系列: 7/8
 - 插针数: 3、4、5
 - 额定电流(40℃): 10A、8A、8A
 - 额定电压: 300V
 - 额定脉冲电压: 2500V
 - 污染等级: 3
 - 接触电阻: <3mΩ
 - 绝缘电阻: >100MΩ
 - 锁紧方式: 螺纹7/8'-16UN锁紧
 - 绝缘材料组别: III
 - 防护等级: IP67
 - 插拔次数: >100
 - 温度范围: -25℃ ... +85℃
 - 外壳材料: 铜合金镀镍
 - 插体材料: TPU
 - 插针材料: 铜合金
 - 插针电镀材料: 金



针位图 Contact arrangements	3-Pole				4-Pole				5-Pole					
	2	3	X	Y	2	3	X	Y	2	3	4	X	Y	
	1		0.00	-2.36		1		-3.30	-1.90		1		-3.94	-2.28
	2		-3.94	2.26		2		-2.92	3.48		2		-3.94	2.28
	3		3.94	2.26		3		2.92	3.48		3		0.00	4.54
					4		3.30	-1.90		4		3.94	2.28	
										5		3.94	-2.28	



- Technical specification:
- Series: 7/8
 - Number of contacts: 3, 4, 5
 - Rated current (40℃): 10A, 8A, 8A
 - Rated voltage: 300V
 - Rated impulse voltage: 2500V
 - Pollution degree: 3
 - Contact resistance: <3mΩ
 - Insulation resistance: >100MΩ
 - Connector locking system: screw 7/8'-16UN
 - Material group: III
 - Degree of protection: IP67
 - Mating cycles: >100
 - Temperature range: -25℃ ... +85℃
 - Material of housing: Copper alloy nickel plated
 - Material of insert: TPU
 - Material of contact: copper alloy
 - Contact plating: Au

插针数 Contacts	产品料号 Cable outlet	型号 Part Code	重量 Weight
5	1680053231504	7/8-F05-BKR-M26-C	60
4	1680043231504	7/8-F04-BKR-M26-C	59
3	1680033231504	7/8-F03-BKR-M26-C	58

标记 Mark	处数 Number	变更描述/Description	姓名/Name	日期/Date	表面处理 Finish	材料 Material	图号 Drawing No.
绘图 Drawn	TC CHEN	12.06.2020	标准化 Stand.	-	-	-	产品代号 Part Code 7/8-FXX-BKR-M26-C
审核 Checked	ZQ XU	12.06.2020			比例 Scale 1:1	版本 REV. V1.0	产品料号 Part No. -
工艺 Process	-	-	批准 Approved	HQ ZHANG	重量 Weight -	数量 Qty. -	产品名称 Part Name -
						All Dimensions in mm Original Size DIN A 4	

