

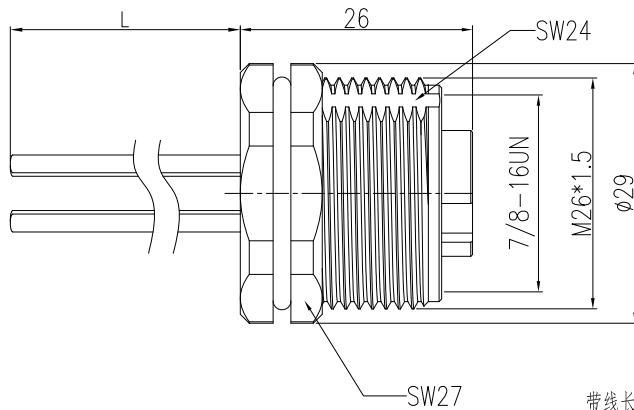
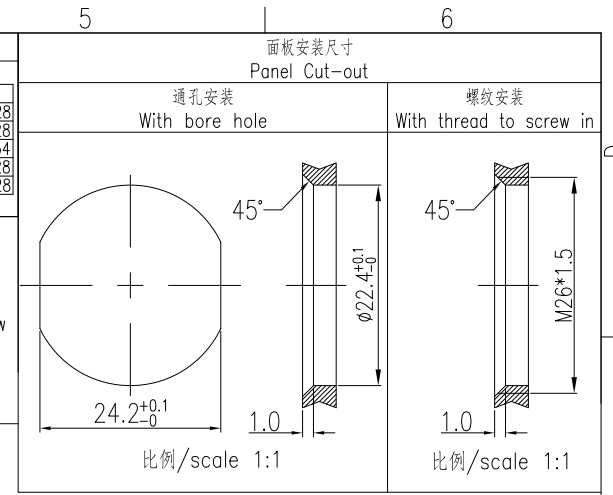
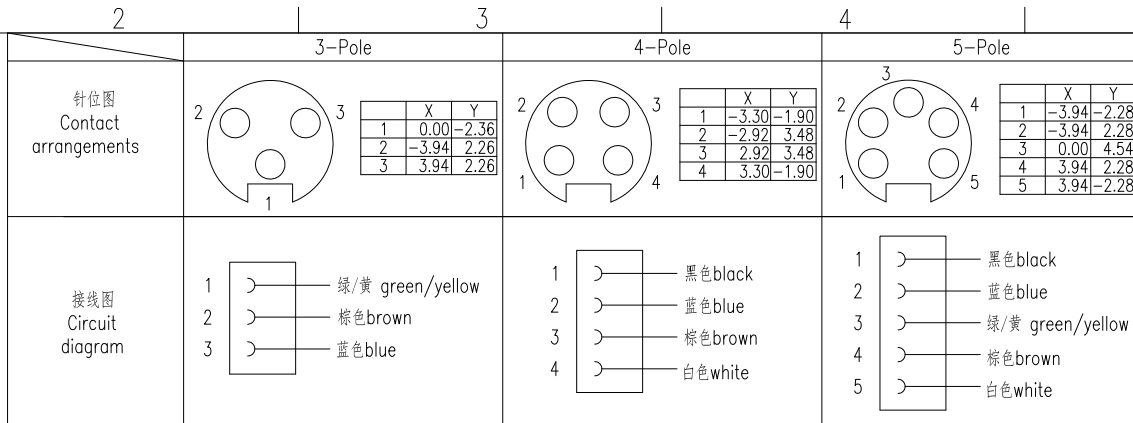
日期/Date
档案员
Filing Clerk

技术参数:

- 产品系列: 7/8
- 插针数: 3、4、5
- 额定电流(40℃): 10A、8A、8A
- 额定电压: 300V
- 额定脉冲电压: 2500V
- 污染等级: 3
- 接触电阻: $\leq 3m\Omega$
- 绝缘电阻: $\geq 100M\Omega$
- 锁紧方式: 螺纹7/8"-16UN锁紧
- 连接方式: 导线
- 线规: MAX1.5mm² (AWG16)
- 绝缘材料组别: III
- 防护等级: IP67
- 插拔次数: ≥ 100
- 温度范围: -25℃ ... +85℃
- 外壳材料: 铜合金镀镍
- 插体材料: TPU
- 插针材料: 铜合金
- 插针电镀材料: 金

Technical specification:

- Series: 7/8
- Number of contacts: 3, 4, 5
- Rated current (40℃): 10A, 8A, 8A
- Rated voltage: 300V
- Rated impulse voltage: 2500V
- Pollution degree: 3
- Contact resistance: $\leq 3m\Omega$
- Insulation resistance: $\geq 100M\Omega$
- Connector locking system: screw 7/8"-16UN
- Terminal: wire
- wire gauge: MAX1.5mm² (AWG16)
- Material group: III
- Degree of protection: IP67
- Mating cycles: ≥ 100
- Temperature range: -25℃ ... +85℃
- Material of housing: Copper alloy nickel plated
- Material of insert: TPU
- Material of contact: copper alloy
- Contact plating: Au



带线长度L=0.2m, 如需其它长度在型号后+“-1.0”、“-2.0”
Cable length L=0.2m, For other lengths please add “-1.0”、“-2.0” after the type

插针数 Contacts	产品料号 Cable outlet	型号 Part Code	重量 Weight
5	1680053011501	7/8-F05-BKR-M26-W1.5	-
4		7/8-F04-BKR-M26-W1.5	-
3		7/8-F03-BKR-M26-W1.5	-
5	1680053024006	7/8-F05-BKR-M26-W0.82	-
4	1680043024006	7/8-F04-BKR-M26-0.82	-
3	1680033024005	7/8-F03-BKR-M26-0.82	-

标记 Mark	处数 Number	变更描述/Description	签名 Signature	日期 Date	表面处理 Finish	材料 Material	比例 Scale	版本 REV.	重量 Weight	数量 Qty.	图号 Drawing No.	产品代号 Part Code	产品料号 Part No.	产品名称 Part Name
							1:1	V1.1	-	-				
绘图 Drawn	TC CHEN	25.12.2023	标准化 Stand.	-	-									
审核 Checked	ZQ XU	25.12.2023												
工艺 Process	-	-	批准 Approved	HQ ZHANG	25.12.2023									

All Dimensions in mm
Original Size DIN A 4
WAIN 厦门唯恩电气有限公司
XIAMEN WAIN ELECTRICAL CO.LTD