

日期/Date
Filing Clerk
档案员

技术参数:

- 产品系列: 7/8
- 插针数: 3(2+PE)
- 插针分布: 2+PE
- 插针直径(mm): $\phi 1.95$
- 接线范围(mm²/AWG): Max1.5mm²/AWG16
- 接线方式: 螺钉连接
- 额定电流(40℃): 12A
- 额定电压: 300V
- 额定脉冲电压: 4KV
- 过电压保护等级: III
- 污染等级: 3

机械参数:

- 外壳材质: 铜合金,PA
- 外壳表面处理: 镀镍
- 插芯材质: TPU、PA
- 密封材质: 氟橡胶
- 温度范围: -25℃...+85℃
- 电缆直径: $\phi 6-12$ mm
- 插拔次数: >100
- 防护等级: IP67

Technical specification:

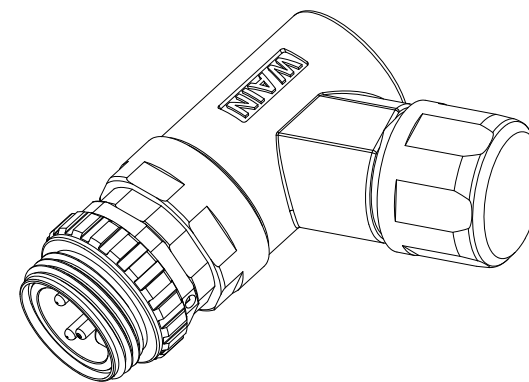
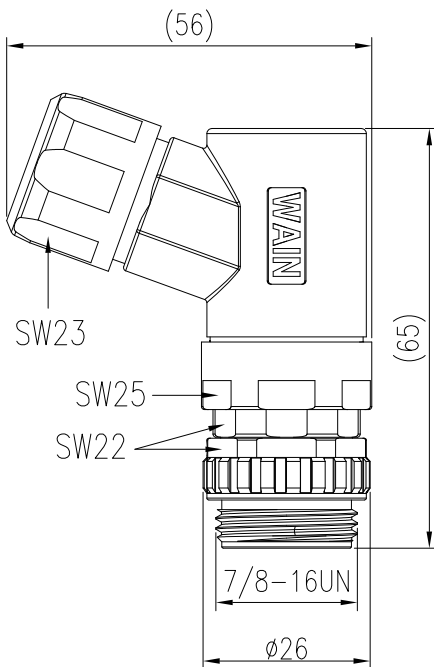
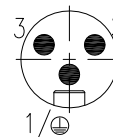
- Series: 7/8
- Number of contacts: 3(2+PE)
- Contact arrangement: 2+PE
- Contact diameter(mm): $\phi 1.95$
- Wire gauge(mm²/AWG): Max1.5mm²/AWG16
- Terminal: Screw
- Rated current(40℃): 12A
- Rated voltage: 300V
- Rated impulse voltage: 4KV
- Overvoltage category: III
- Pollution degree: 3

Mechanical specification:

- Material of housing: CuZn,PA
- Finish of housing: Nickel-plated
- Material of Insert: TPU、PA
- Material of sealing: FPM
- Temperature range: -25℃...+85℃
- Cable Outlet: $\phi 6-12$ mm
- Mating cycles: >100
- Degree of protection: IP67

插针数 Contacts	电缆出口直径 ϕ Cable outlet	产品料号 Cable outlet	型号 Part Code	重量 Weight
3(2+PE)	6-8 mm	1680035113001	7/8-M03-S-D8	55g
	8-10 mm	1680035113002	7/8-M03-S-D10	55g
	10-12 mm	1680035113003	7/8-M03-S-D12	55g

针位图
Contact arrangements



标记 Mark	处数 Number	变更描述/Description	签名 Signature	日期 Date	表面处理 Finish	图号 Drawing No.			
					-	-			
					材料 Material	产品代号 Part Code			
					-	7/8-M03-T-DX			
					比例 Scale	版本 REV.	重量 Weight	数量 Qty.	产品料号 Part No.
					1:1	V1.1	-	-	-
绘图 Drawn	TC CHEN	日期/Date 26.12.2023	姓名/Name 标准化 Stand.	-	-	产品名称 Part Name			
审核 Checked	ZQ XU	26.12.2023				-			
工艺 Process	-	-	批准 Approved	HQ ZHANG	26.12.2023	All Dimensions in mm Original Size DIN A 4			
					厦门唯恩电气有限公司 XIAMEN WAIN ELECTRICAL CO.LTD				