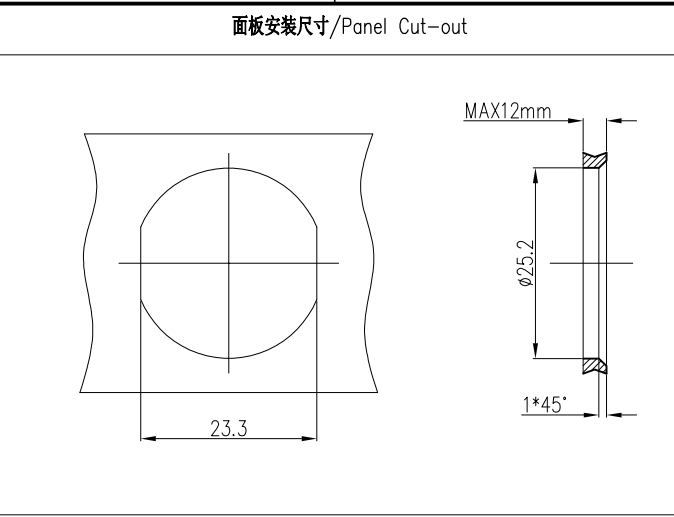
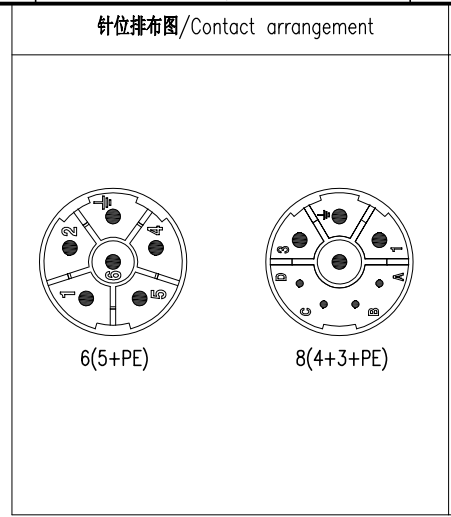


日期/Date	档案员 Filing Clerk	1	2	3	4	5	6
插针数 Contacts	电缆出口直径 Cable outlet	产品料号 Cable outlet	型号 Part Code	重量 Weight			
6(5+PE)	7.5-12 mm	1660067102005	M23-MC06-CCT/R-D12-SH	113 g			
	9.5-14.5 mm	1660067102006	M23-MC06-CCT/R-D14.5-SH	112 g			
	14-17 mm	1660067102002	M23-MC06-CCT/R-D17-SH	109 g			
8(4+3+PE)	7.5-12 mm	1660087102005	M23-MC04/4-CCT/R-D12-SH	112 g			
	9.5-14.5 mm	1660087102006	M23-MC04/4-CCT/R-D14.5-SH	111 g			
	14-17 mm	1660087102004	M23-MC04/4-CCT/R-D17-SH	108 g			

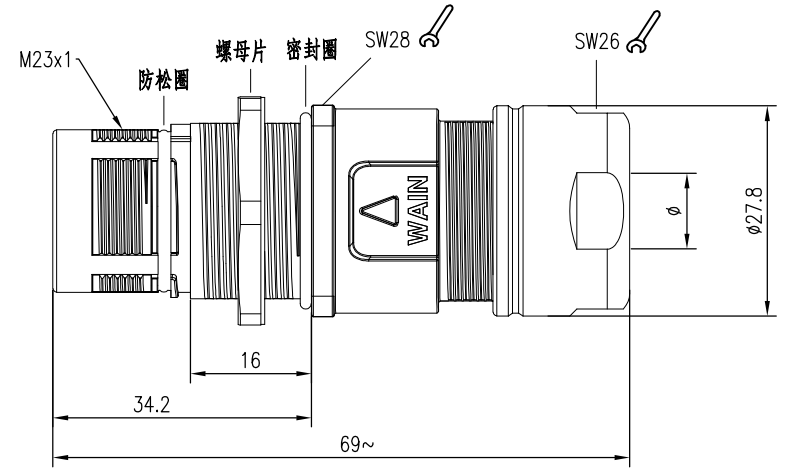
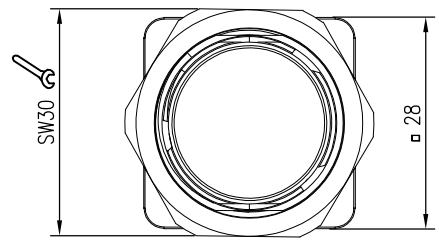


技术参数:
- 产品系列: M23
- 插针数: 6(5+PE) 8(4+3+PE)
- 插针分布: 5+PE 4 3+PE
- 插针直径(mm): $\phi 2$ $\phi 1$ $\phi 2$
- 接线范围(mm²/AWG): 0.35-4.0/22-12 0.14-1.5/26-16 0.35-4.0/22-12
- 额定电流(25℃): 30A 9A 30A
- 额定电压: 630V 250V 630V
- 额定脉冲电压: 6KV 4KV 6KV
- 过电压保护等级: III
- 污染等级: 3
- 阻燃等级: UL94-V0
- 海拔: 2000m
- 插针需单独订购。

机械参数:
- 外壳材质: 铜合金, 锌合金
- 插芯材质: 聚酰胺
- 温度范围: -40℃...+130℃
- 电缆直径: 7.5-17mm 屏蔽
- 插拔次数: >500
- 防护等级: IP67

Technical specification:
- Series: M23
- Number of contacts: 6(5+PE) 8(4+3+PE)
- Contact arrangement: 5+PE 4 3+PE
- Contact diameter(mm): $\phi 2$ $\phi 1$ $\phi 2$
- Wire gauge(mm²/AWG): 0.35-4.0/22-12 0.14-1.5/26-16 0.35-4.0/22-12
- Rated current(25℃): 30A 9A 30A
- Rated voltage: 630V 250V 630V
- Rated impulse voltage: 6KV 4KV 6KV
- Overvoltage category: III
- Pollution degree: 3
- Flame retardant grade: UL94-V0
- ALT: 2000m
- Order crimp contacts

Mechanical specification:
- Material of housing: CuZn,Zinc(GD-Zn)
- Material of Insert: Polyamide
- Temperature range: -40℃...+130℃
- Cable Outlet: 7.5-17mm Shielded
- Mating cycles: >500
- Degree of protection: IP67



表面处理 Finish	-				图号 Drawing No.	-			
材料 Material	-				产品代号 Part Code	M23-MCxx-CCT/R-Dxx-SH			
比例 Scale	版本 REV.	重量 Weight	数量 Qty.	产品料号 Part No.	-				
					产品名称 Part Name	-			
标记 Mark 处数 Number 变更描述/Description 签名 Signature 日期 Date 姓名/Name 日期/Date 姓名/Name 日期/Date					比例 1:1 版本 V1.0 重量 - 数量 - All Dimensions in mm Original Size DIN A 4				
绘图 Drawn	ZH SUN	07.08.2016	标准化 Stand.	-	-	厦门唯恩电气有限公司 XIAMEN WAIN ELECTRICAL CO.LTD			
审核 Checked	YYQ LXW	07.08.2016	批准 Approved	HQY ZHANG	07.08.2016				
工艺 Process	-	-							