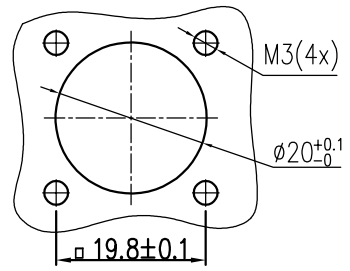
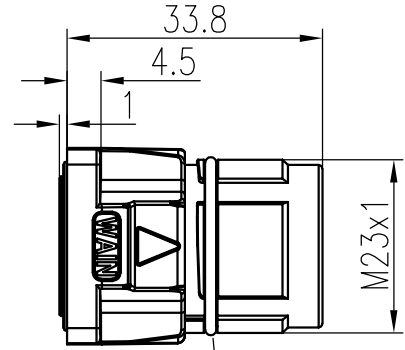
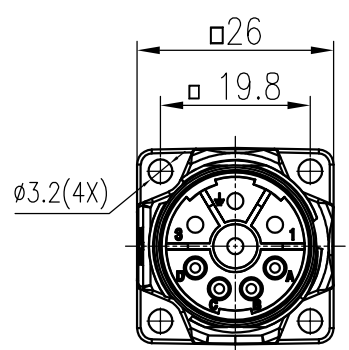


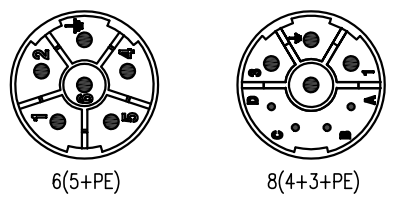
日期/Date	档案员 Filing Clerk	1	2	3	4	5	6
插针数 Contacts	产品料号 Cable outlet	型号 Part Code	重量 Weight				
6(5+PE)	1660063101001	M23-MC06-BK26	37 g				
8(4+3+PE)	1660083101001	M23-MC04/4-BK26	36 g				



面板开孔图
Panel cut out



防松圈
Vibration protection



针位排布图
Contact arrangement

技术参数:

- 产品系列: M23			
- 插针数:	6(5+PE)	8(4+3+PE)	3+PE
- 插针分布:	5+PE	4	
- 插针直径(mm)	$\phi 2$	$\phi 1$	$\phi 2$
- 接线范围(mm ² /AWG):	0.1-4.0/28-12	0.03-1.0/32-18	0.1-4.0/28-12
- 接线方式: 冷压连接			
- 额定电流(25℃):	30A	9A	30A
- 额定电压:	630V	250V	630V
- 额定脉冲电压:	6KV	4KV	6KV
- 过电压保护等级: III			
- 污染等级: 3			
- 插针需单独订购。			

机械参数:

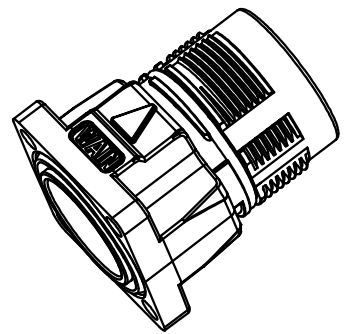
- 外壳材质: 锌合金
- 外壳表面处理: 镀镍
- 插芯材质: 聚酰胺
- 密封材质: 氟橡胶
- 温度范围: -20℃...+130℃
- 插拔次数: >500
- 防护等级: IP67

Technical specification:

- Series: M23			
- Number of contacts:	6(5+PE)	8(4+3+PE)	3+PE
- Contact arrangement:	5+PE	4	
- Contact diameter(mm)	$\phi 2$	$\phi 1$	$\phi 2$
- Wire gauge(mm ² /AWG):	0.1-4.0/28-12	0.03-1.0/32-18	0.1-4.0/28-12
- Terminal:Crimp			
- Rated current(25℃):	30A	9A	30A
- Rated voltage:	630V	250V	630V
- Rated impulse voltage:	6KV	4KV	6KV
- Overvoltage category: III			
- Pollution degree: 3			

Mechanical specification:

- Material of housing: Zinc(GD-Zn)
- Finish of housing: Nickel-plated
- Material of Insert: Polyamide
- Material of sealing: FPM
- Temperature range: -20℃...+130℃
- Mating cycles: >500
- Degree of protection: IP67
- Contact need to be ordered separately.



						表面处理 Finish	-	图号 Drawing No.	-
						材料 Material	-	产品代号 Part Code	M23-MCXX-BK26
标记 Mark	处数 Number	变更描述/Description			姓名 Signature	日期 Date		产品料号 Part No.	-
绘图 Drawn	HQ ZHANG	姓名/Name	日期/Date	标准化 Stand.	姓名/Name	日期/Date	比例 Scale	版本 REV.	重量 Weight
审核 Checked	ZM LIN		03.08.2015				1:1	V1.0	数量 Qty.
工艺 Process	-			批准 Approved	YY LUO	03.08.2015			
							All Dimensions in mm Original Size DIN A 4	厦门唯恩电气有限公司 XIAMEN WAIN ELECTRICAL CO.LTD	