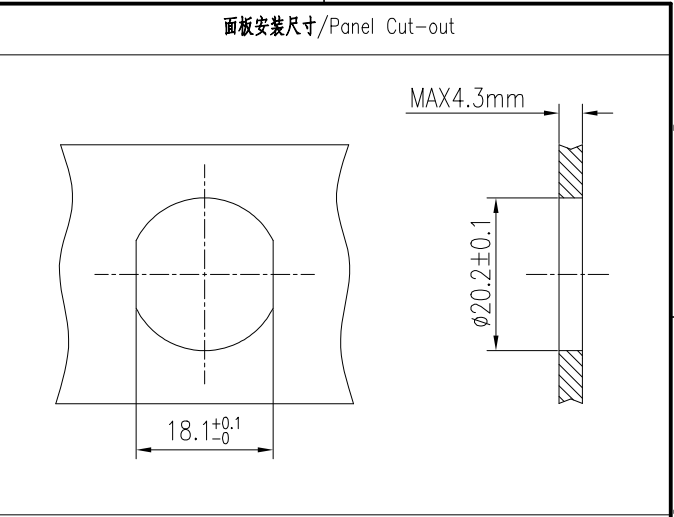
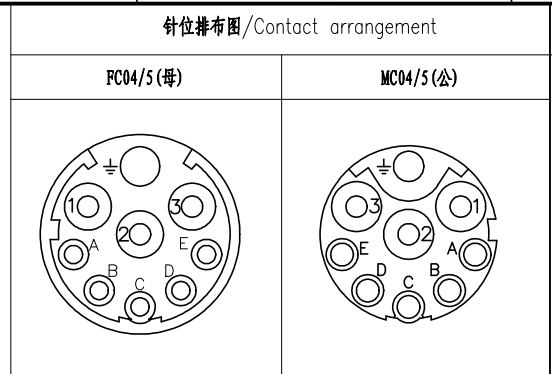


插针数 Contacts	电缆出口直径 Cable outlet	产品料号 Cable outlet	型号 Part Code	重量 Weight
9(5+3+PE)	3.5-6 mm	-	M17-MC04/5-CCT/R-D9.5-SH	-
	3.5-6 mm	-	M17-MC04/5-CCT/R-D12-SH	-
	6-9.5 mm	1650097102502	M17-MC04/5-CCT/R-D9.5-SH	60g
	9.5-12 mm	1650097102503	M17-MC04/5-CCT/R-D12-SH	58.5g
	6-9.5 mm	1650097202502	M17-FC04/5-CCT/R-D9.5-SH	59g
	9.5-12 mm	1650097202503	M17-FC04/5-CCT/R-D12-SH	57.5g

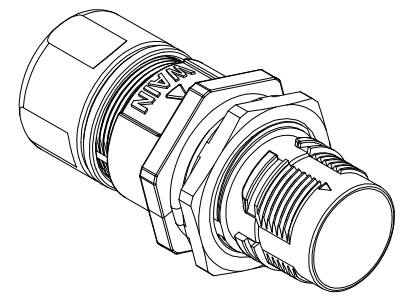
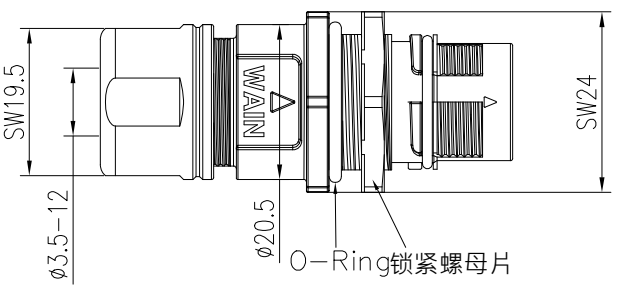
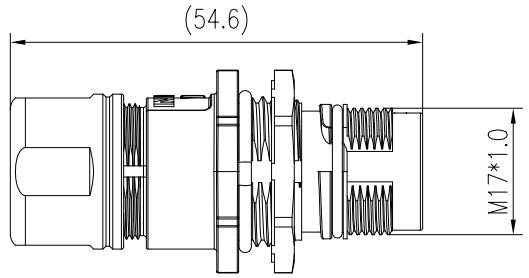


技术参数:  
 - 产品系列: M17  
 - 插针数: 9(5+3+PE)  
 - 插针分布: 5 3+PE  
 - 插针直径(mm):  $\phi 0.6$   $\phi 1.0$   
 - 接线范围(mm<sup>2</sup>): 0.14-0.5 0.03-1.5  
 - 接线方式: 冷压连接  
 - 额定电流(25°C): 3.6A 14A  
 - 额定电压: 63V 630V  
 - 额定脉冲电压: 1.5KV 6KV  
 - 过电压保护等级: III  
 - 污染等级: 3  
 - 插针需单独订购。

机械参数:  
 - 外壳材质: 铜合金·锌合金  
 - 外壳表面处理: 镀镍  
 - 插芯材质: PBT  
 - 密封材质: 氟橡胶  
 - 温度范围: -40°C...+130°C  
 - 电缆直径:  $\phi 3.5$ mm  
 - 插拔次数: > 500  
 - 防护等级: IP67

Technical specification:  
 - Series: M17  
 - Number of contacts: 9(5+3+PE)  
 - Contact arrangement: 5 3+PE  
 - Contact diameter(mm):  $\phi 0.6$   $\phi 1.0$   
 - Wire gauge(mm<sup>2</sup>/AWG): 0.14-0.5 0.03-1.5  
 - Terminal: Crimp  
 - Rated current(25°C): 3.6A 14A  
 - Rated voltage: 63V 630V  
 - Rated impulse voltage: 1.5KV 6KV  
 - Overvoltage category: III  
 - Pollution degree: 3

Mechanical specification:  
 - Material of housing: CuZn,Zinc(GD-Zn)  
 - Finish of housing: Nickel-plated  
 - Material of Insert: PBT  
 - Material of sealing: FPM  
 - Temperature range: -40°C...+130°C  
 - Cable Outlet:  $\phi 3.5$ mm  
 - Mating cycles: >500  
 - Degree of protection: IP67  
 - Contact need to be ordered separately.



标记 Mark	处数 Number	变更描述/ Description	签名 Signature	日期 Date	表面处理 Finish	材料 Material	图号 Drawing No.	
					-	-	-	
							产品代号 Part Code	
							M17-XC04/5-CCT/R-Dxx-SH	
							产品料号 Part No.	
							-	
							产品名称 Part Name	
							-	
绘图 Drawn	ZH SU	02.08.2022	标准化 Stand.	-	比例 Scale	版本 REV.	重量 Weight	
审核 Checked	ZQ XU	02.08.2022	批准 Approved	HQ ZHANG	1:1	V1.1	数量 Qty.	
工艺 Process	-	-		02.08.2022			-	
					All Dimensions in mm Original Size DIN A 4		厦门唯恩电气有限公司 XIAMEN WAIN ELECTRICAL CO.LTD	