

日期/ Date  
档案员 Filing Clerk

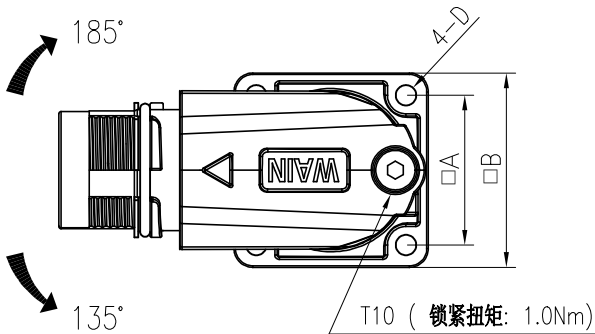
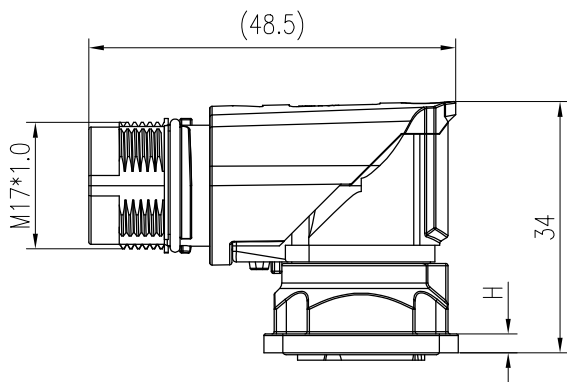
插针数 Contacts	产品料号 Cable outlet	型号 Part Code	A	B	C	D	H	重量 Weight
9(5+3+PE)	1650096202500	M17-FC04/5-BKP21.6-SE-0D2.7	16.8	21.6	∅2.7/M2.5	∅2.7	2.5	64g
	1650096202501	M17-FC04/5-BKP26-SE-0D2.7	19.8	25.7	∅2.7/M2.5	∅2.7	2.5	77g
	1650096202502	M17-FC04/5-BKP28-SE-0D3.2	22.6	28	∅3.2/M3	∅3.2	4.5	71g

技术参数:  
 - 产品系列: M17  
 - 插针数: 9(5+3+PE)  
 - 插针分布: 5 3+PE  
 - 插针直径(mm): ∅0.6 ∅1.0  
 - 接线范围(mm<sup>2</sup>): 0.03-1.5  
 - 接线方式: 冷压连接  
 - 额定电流(25°C): 3.6A 14A  
 - 额定电压: 63V 630V  
 - 额定脉冲电压: 1.5KV 6KV  
 - 过电压保护等级: III  
 - 污染等级: 3  
 - 插针需单独订购。

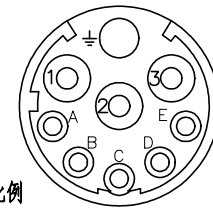
机械参数:  
 - 外壳材质: 铜合金·锌合金  
 - 外壳表面处理: 镀镍  
 - 插芯材质: PBT  
 - 密封材质: 氟橡胶  
 - 温度范围: -40°C...+130°C  
 - 插拔次数: > 500  
 - 防护等级: IP67

Technical specification:  
 - Series: M17  
 - Number of contacts: 9(5+3+PE)  
 - Contact arrangement: 5 3+PE  
 - Contact diameter(mm): ∅0.6 ∅1.0  
 - Wire gauge(mm<sup>2</sup>/AWG): 0.14-0.5 0.03-1.5  
 - Terminal: Crimp  
 - Rated current(25°C): 3.6A 14A  
 - Rated voltage: 63V 630V  
 - Rated impulse voltage: 1.5KV 6KV  
 - Overvoltage category: III  
 - Pollution degree: 3

Mechanical specification:  
 - Material of housing: CuZn,Zinc(GD-Zn)  
 - Finish of housing: Nickel-plated  
 - Material of Insert: PBT  
 - Material of sealing: FPM  
 - Temperature range: -40°C...+130°C  
 - Mating cycles: >500  
 - Degree of protection: IP67  
 - Contact need to be ordered separately.

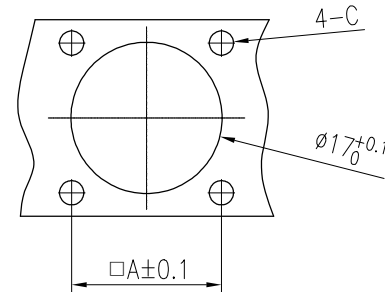


针位排布(对插面)图  
Contact arrangement



比例  
Scale: 2:1

面板安装开孔图 Panel cut out



						表面处理 Finish	-			图号 Drawing No.	-
						材料 Material	-			产品代号 Part Code	M17-FC04/5-BKPxx-SE-XXX
标记 Mark	处数 Number	变更描述/ Description		签名 Signature	日期 Date	比例 Scale	版本 REV.	重量 Weight	数量 Qty.	产品料号 Part No.	-
绘图 Drawn	ZH SU	02.08.2022	标准化 Stand.	-	-	1:1	V1.0	-	-	产品名称 Part Name	-
审核 Checked	ZQ XU	02.08.2022	批准 Approved	HQ ZHANG	02.08.2022	All Dimensions in mm Original Size DIN A 4			厦门唯恩电气有限公司 XIAMEN WAIN ELECTRICAL CO.LTD		
工艺 Process	-	-	-	-	-						