

日期/Date
 档案号
 Filing Clerk

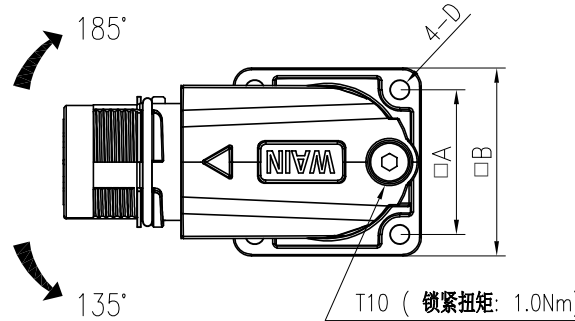
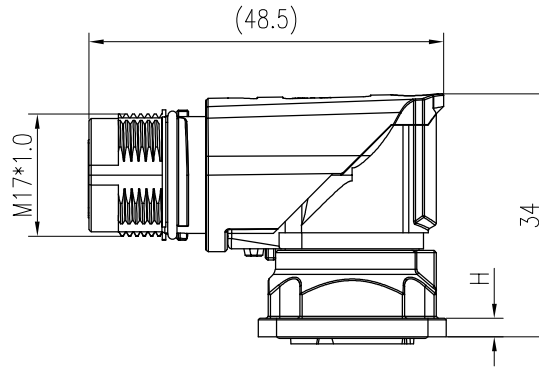
技术参数:
 - 产品系列: M17
 - 插针数: 9(5+3+PE)
 - 插针分布: 5 3+PE
 - 插针直径(mm): $\phi 0.6$ $\phi 1.0$
 - 接线范围(mm²): 0.14-0.5 0.03-1.5
 - 接线方式: 冷压连接
 - 额定电流(25℃): 3.6A 14A
 - 额定电压: 63V 630V
 - 额定脉冲电压: 1.5KV 6KV
 - 过电压保护等级: III
 - 污染等级: 3
 - 插针需单独订购.

机械参数:
 - 外壳材质: 铜合金, 锌合金
 - 外壳表面处理: 镀镍
 - 插芯材质: PBT
 - 密封材质: 氟橡胶
 - 温度范围: -40℃...+130℃
 - 插拔次数: >500
 - 防护等级: IP67

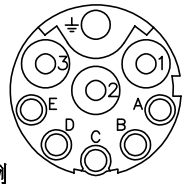
Technical specification:
 - Series: M17
 - Number of contacts: 9(5+3+PE)
 - Contact arrangement: 5 3+PE
 - Contact diameter(mm): $\phi 0.6$ $\phi 1.0$
 - Wire gauge(mm²/AWG): 0.14-0.5 0.03-1.5
 - Terminal: Crimp
 - Rated current(25℃): 3.6A 14A
 - Rated voltage: 63V 630V
 - Rated impulse voltage: 1.5KV 6KV
 - Overvoltage category: III
 - Pollution degree: 3

Mechanical specification:
 - Material of housing: CuZn,Zinc(GD-Zn)
 - Finish of housing: Nickel-plated
 - Material of Insert: PBT
 - Material of sealing: FPM
 - Temperature range: -40℃...+130℃
 - Mating cycles: >500
 - Degree of protection: IP67
 - Contact need to be ordered separately.

插针数 Contacts	产品料号 Cable outlet	型号 Part Code	A	B	C	D	H	重量 Weight
9(5+3+PE)	1650096102500	M17-MC04/5-BKP21.6-SE-OD2.7	16.8	21.6	$\phi 2.7/M2.5$	$\phi 2.7$	2.5	67.9g
	1650095102500	M17-MC04/5-BKP26-SE-OD2.7	19.8	25.7	$\phi 2.7/M2.5$	$\phi 2.7$	2.5	72g
	1650096102501	M17-MC04/5-BKP28-SE-OD3.2	22.6	28	$\phi 3.2/M3$	$\phi 3.2$	4.5	78g

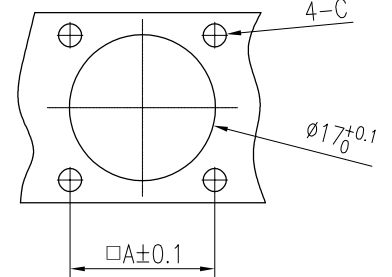


针位排布(对插面)图
 Contact arrangement



比例
 Scale: 2:1

面板安装开孔图 Panel cut out



标记 Mark		处数 Number	变更描述/Description		签名 Signature	日期 Date	表面处理 Finish				图号 Drawing No.
绘图 Drawn		ZH SU	02.08.2022		-		-				产品代号 Part Code
审核 Checked		ZQ XU	02.08.2022		-		-				产品料号 Part No.
工艺 Process		-	-		-		-				产品名称 Part Name
					批准 Approved		HQ ZHANG 02.08.2022				图号 Drawing No.
							材料 Material				产品料号 Part No.
							比例 Scale				产品代号 Part Code
							版本 REV.				产品料号 Part No.
							重量 Weight				产品名称 Part Name
							数量 Qty.				图号 Drawing No.
							All Dimensions in mm Original Size DIN A 4				图号 Drawing No.
							厦门唯恩电气有限公司 XIAMEN WAIN ELECTRICAL CO.LTD				图号 Drawing No.