

日期/Date
 起草员
 Filing Clerk

- 技术参数:**
- 产品系列: M17
 - 插针数: 7(6+PE)
 - 插针直径(mm) : $\phi 1$
 - 接线范围(mm²/AWG): 0.03-1.5/AWG32-16
 - 接线方式: 冷压连接
 - 额定电流(25℃): 14A
 - 额定电压: 630V
 - 额定脉冲电压: 6KV
 - 过电压保护等级: III
 - 污染等级: 3
 - 插针需单独订购。

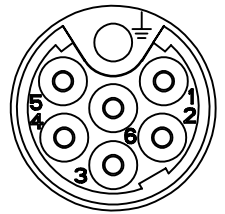
- 机械参数:**
- 外壳材质: 铜合金, 锌合金
 - 外壳表面处理: 镀镍
 - 插芯材质: PBT
 - 密封材质: 氟橡胶
 - 温度范围: -40℃...+130℃
 - 电缆直径: 6-12mm 屏蔽
 - 插拔次数: >500
 - 防护等级: IP67

- Technical specification:**
- Series: M17
 - Number of contacts: 7(6+PE)
 - Contact diameter(mm): $\phi 1$
 - Wire gauge(mm²/AWG): 0.03-1.5/AWG32-16
 - Terminal: Crimp
 - Rated current(25℃): 14A
 - Rated voltage: 630V
 - Rated impulse voltage: 6KV
 - Overvoltage category: III
 - Pollution degree: 3

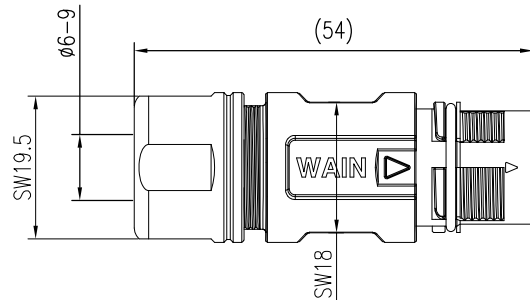
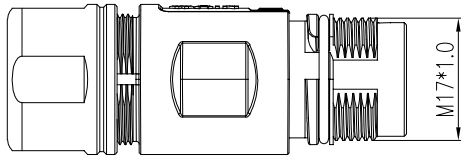
- Mechanical specification:**
- Material of housing: CuZn,Zinc(GD-Zn)
 - Finish of housing:Nickel-plated
 - Material of Insert:PBT
 - Material of sealing:FPM
 - Temperature range: -40℃...+130℃
 - Cable Outlet: 6-12mm Shielded
 - Mating cycles: >500
 - Degree of protection: IP67
 - Contact need to be ordered separately.

插针数 Contacts	电缆出口直径 ϕ Cable outlet	产品料号 Cable outlet	型号 Part Code	重量 Weight
7(6+PE)	6-9.5mm	1650077002503	M17-007-CCT-D9.5-SH	63g
	9.5-12 mm	1650077002504	M17-007-CCT-D12-SH	61.5g

针位排布图
 Contact arrangement



比例
 Scale: 2:1



标记 Mark	处数 Number	变更描述/Description		签名 Signature	日期 Date	表面处理 Finish				图号 Drawing No.			
						-				-			
						材料 Material				产品代号 Part Code			
						-				M17-007-CCT-Dxx-SH			
						比例 Scale	版本 REV.	重量 Weight	数量 Qty.	产品料号 Part No.			
						1:1	V1.0	-	-	-			
绘图 Drawn	TC CHEN	13.06.2022	标准化 Stand.	-	-	All Dimensions in mm Original Size DIN A 4				产品名称 Part Name			
审核 Checked	QZ XU	13.06.2022								厦门唯恩电气有限公司 XIAMEN WAIN ELECTRICAL CO.LTD			
工艺 Process	-	-	批准 Approved	HQ ZHANG	13.06.2022								