

日期/Date
 图例
 Piling
 Clct

技术参数:

- 产品系列: M17
- 插针数: 4
- 插针分布: 3+PE
- 插针直径(mm): $\phi 1.5$
- 接线范围(mm²): 0.35-2.5
- 接线方式: 冷压连接
- 额定电流(25°C): 20A
- 额定电压: 630V
- 额定脉冲电压: 6KV
- 过电压保护等级: III
- 污染等级: 3
- 插针需单独订购.

机械参数:

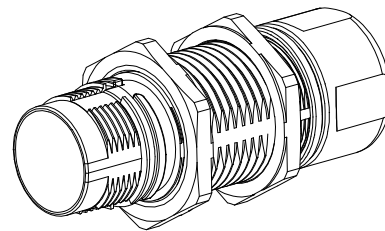
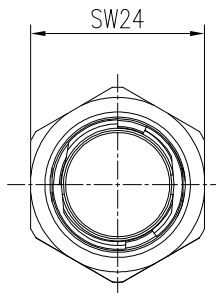
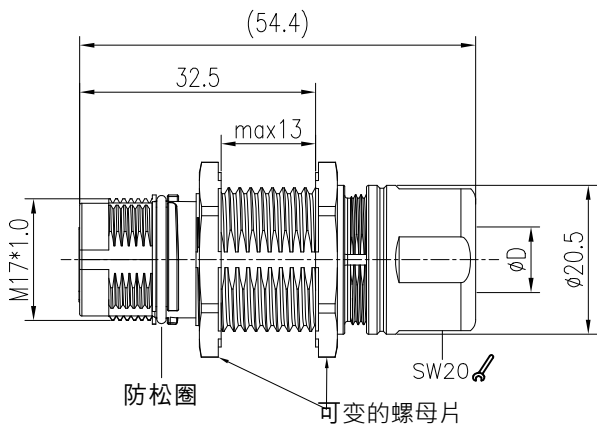
- 外壳材质: 铜合金, 锌合金
- 外壳表面处理: 镀镍
- 插芯材质: PBT
- 密封材质: 氟橡胶
- 温度范围: -40°C...+130°C
- 电缆直径: $\phi 3.5-12\text{mm}$
- 插拔次数: > 500
- 防护等级: IP67

Technical specification:

- Series: M17
- Number of contacts: 4
- Contact arrangement: 3+PE
- Contact diameter(mm): $\phi 1.5$
- Wire gauge(mm²/AWG): 0.35-2.5
- Terminal: Crimp
- Rated current(25°C): 20A
- Rated voltage: 630V
- Rated impulse voltage: 6KV
- Overvoltage category: III
- Pollution degree: 3

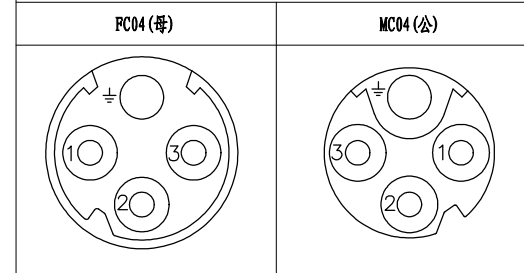
Mechanical specification:

- Material of housing: CuZn,Zinc(GD-Zn)
- Finish of housing: Nickel-plated
- Material of Insert: PBT
- Material of sealing: FPM
- Temperature range: -40°C...+130°C
- Cable Outlet: $\phi 3.5-12\text{mm}$
- Mating cycles: >500
- Degree of protection: IP67
- Contact need to be ordered separately.

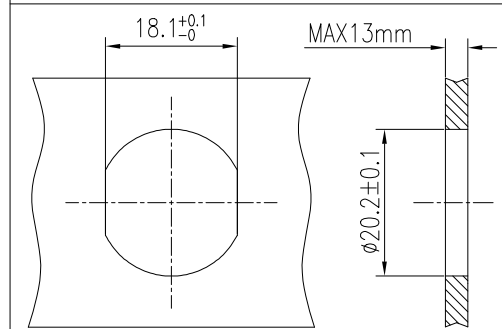


插针数 Contacts	电缆出口直径 ϕ D Cable outlet	产品料号 Part No.	型号 Part Code	重量 Weight
4(3+PE)	3.5-6mm	1650047102509	M17-MC04-CCT/RA-D6-SH	62.1g
	6-9.5mm	1650047102503	M17-MC04-CCT/RA-D9.5-SH	59.6g
	9.5-12 mm	1650047102504	M17-MC04-CCT/RA-D12-SH	58.1g
	3.5-6mm	-	M17-FC04-CCT/RA-D6-SH	57.5g
	6-9.5mm	1650047202504	M17-FC04-CCT/RA-D9.5-SH	55g
	9.5-12 mm	1650047202505	M17-FC04-CCT/RA-D12-SH	52.5g

针位排布图/Contact arrangement



面板安装尺寸/Panel Cut-out



变更描述/Description						表面处理 Finish				图号 Drawing No.			
标记 Mark	次数 Number	变更描述/Description				材料 Material				产品代号 Part Code			
姓名/Name		日期/Date		姓名/Name		日期/Date		比例 Scale	版本 RBV.	重量 Weight	数量 Qty.	产品料号 Part No.	
绘图 Drawn		ZH SU		15.03.2024		标准化 Stand.		-		-		M17-XC04-CCT/RA-DXX-SH	
审核 Checked		ZQ XU		15.03.2024		-		1:1		-		-	
工艺 Process		-		-		批准 Approved		HQ ZHANG		15.03.2024		-	
						All Dimensions in mm Original Size DIN A 4				厦门唯恩电气有限公司 XIAMEN WAIN ELECTRICAL CO.LTD			