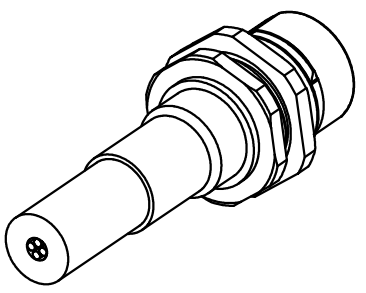
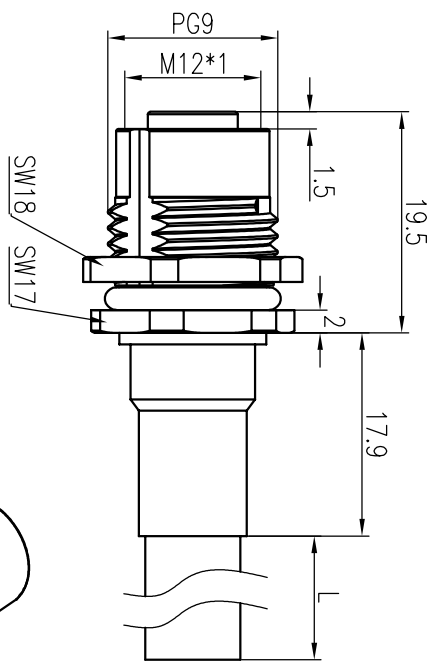
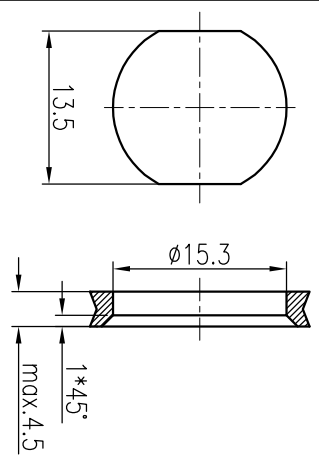


技术参数:

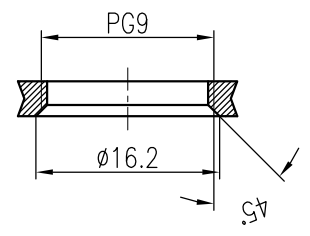
- 产品系列: M12 D-Code
  - 插针数: 4
  - 额定电流(40°C): 4 A
  - 额定电压: 250 V
  - 脉冲电压: 2500 V
  - 污染等级: 3
  - 过电压保护等级: II
  - 接触电阻:  $\leq 10 \text{ m}\Omega$
  - 绝缘电阻:  $\geq 100 \text{ M}\Omega$
  - 锁紧方式: 螺纹M12X1
  - 连接方式: PUR电缆(CAT.5)
  - 线规: AWG22
  - 防护等级: IP67
  - 插拔次数:  $> 100$
  - 使用温度范围:  $-20^\circ\text{C} - +60^\circ\text{C}$
  - 插针材料: 铜合金
  - 插针电镀材料: 金
  - 插体材料: PA
  - 外壳材料: 铸锌镀镍
- Technical specification:
- Series: M12 D-Code
  - Number of contacts: 4
  - Rated current (40°C): 4 A
  - Rated voltage: 250 V
  - Rated impulse voltage: 2500 V
  - Pollution degree: 3
  - Overvoltage category: II
  - Contact resistance:  $\leq 10 \text{ m}\Omega$
  - Insulation resistance:  $\geq 100 \text{ M}\Omega$
  - Connector locking system: Screw M12x1
  - Cable type: PUR halogen-free, Shielded(CAT.5)
  - Wire gauge: AWG22
  - Degree of protection: IP67
  - Mating cycles:  $> 100$
  - Temperature range:  $-20^\circ\text{C} - +60^\circ\text{C}$
  - Material of contact: copper alloy
  - Contact plating: AU
  - Material of Insert: PA
  - Material of housing: zinc diecasting nickel plated



带线长度L=0.5m, 如需其它长度在型号后+“-1.0”、“-2.0”  
 Cable length L=0.2m, For other lengths please  
 add “-1.0”、“-2.0” after the type



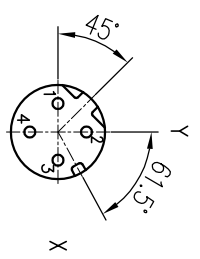
通孔安装  
 With bore hole



螺纹安装  
 With thread to screw in

面板安装尺寸  
 Panel Cut-out

针位图  
 Contact arrangement



针位图 pin position	X	Y	带电线颜色 Wire color
1	-2.50	0.00	黄色 yellow
2	0.00	2.50	白色 white
3	2.50	0.00	橙色 orange
4	0.00	-2.50	蓝色 blue

标记 Mark	本数 Number	变更描述/Description	姓名 Signature	日期 Date	表面处理 Finish	材料 Material	比例 Scale	版本 REV.	重量 Weight	数量 Qty.	图号 Drawing No.	产品代号 Part Code	产品料号 Part No.	产品名称 Part Name
绘图 Drawn	GY YE	02.01.2024	—	—	—	—	3:2	V1.1	44.4g	—	—	M12-F04D-BKR-PG9-PTN	1632043024012	—
审核 Checked	ZQ XU	02.01.2024	—	—	—	—	—	—	—	—	—	—	—	—
工艺 Process	—	—	—	—	—	—	—	—	—	—	—	—	—	—
—	—	—	—	—	—	—	—	—	—	—	—	—	—	—

所有尺寸在 mm  
 Original Size: DIN A 4

批准  
 Approved

HQ ZHANG 02.01.2024

厦门唯恩电气有限公司  
 XIAMEN WAIN ELECTRICAL CO.LTD