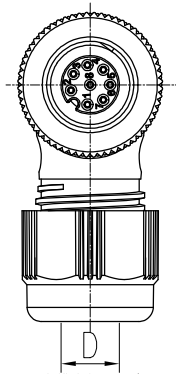
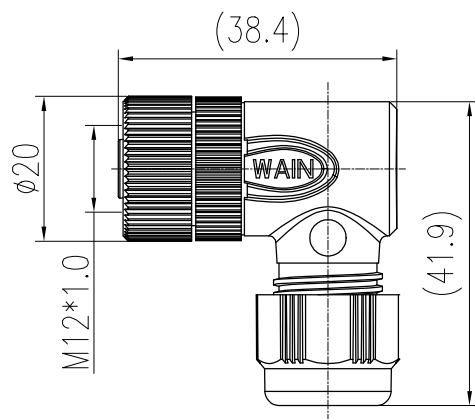


日期/Date

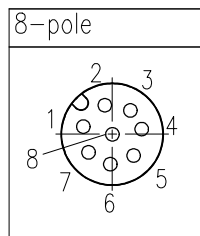
档案用
Filing Clerk

插针数 Contacts	电缆出口直径 ϕ Cable outlet	产品料号 Part No.	型号 Part Code	重量 Weight
8	4-6 mm	1630085233502	M12-FST08A-S-D6	-g
	6-8 mm	1630085233503	M12-FST08A-S-D8	-g



电缆直径:D8/D6
Cable outlet:D8/D6

Contact arrangement



技术参数:

- 产品系列: M12-A 编码
- 插针数: 8
- 额定电流(40℃): 2A
- 额定电压: 60V
- 额定脉冲电压: 800V
- 污染等级: 3
- 接触电阻: $\leq 10\text{m}\Omega$
- 防护等级: IP67
- 插拔次数: > 100
- 温度范围: $-40^\circ\text{C} \dots +85^\circ\text{C}$
- 绝缘阻抗: $> 100\text{M}\Omega$
- 接线方式: 焊接
- 线径范围: $\text{max.} 0.5\text{mm}^2$ (max.AWG20)
- 电缆直径: 4-6mm, 6-8mm

材料特性:

- 锁紧螺帽: 金属
- 插针材料: 铜合金
- 插针表面处理: 镀金
- 外壳材料: PA
- 绝缘材料: PA

符合标准: IEC 61076-2-101

Technical specification:

- Series: M12 A-Code
- Number of contacts: 8
- Rated current(40℃): 2A
- Rated voltage: 60V
- Rated impulse voltage: 800V
- Pollution degree: 3
- Contact resistance: $\leq 10\text{m}\Omega$
- Degree of protection: IP67
- Mating cycles: > 100
- Temperature range: $-40^\circ\text{C} - +85^\circ\text{C}$
- Insulation resistance: $> 100\text{M}\Omega$
- Termination method: solder
- Wire gauge: $\text{max.} 0.5\text{mm}^2$ (max.AWG20)
- Cable Outlet: 4-6mm, 6-8mm

Material properties :

- Material of locking system: Metal
- Material of contact: copper alloy
- Contact plating: Au
- Material of housing : PA
- Material of Insert: PA

Standards: IEC 61076-2-101

标记 Mark	处数 Number	变更描述/Description		签名 Signature	日期 Date	表面处理 Finish				图号 Drawing No.
						-				-
						材料 Material				产品代号 Part Code
						-				M12-FST08A-S-Dxx
						比例 Scale	版本 REV.	重量 Weight	数量 Qty.	产品料号 Part No.
						1:1	V1.0	-g	-	-
绘图 Drawn	L CHEN	30.10.2023	标准化 Stand.	-	-	All Dimensions in mm Original Size DIN A 4				产品名称 Part Name
审核 Checked	ZQ XU	30.10.2023				厦门唯恩电气有限公司 XIAMEN WAIN ELECTRICAL CO.LTD				-
工艺 Process	-	-	批准 Approved	HQ ZHANG	30.10.2023					