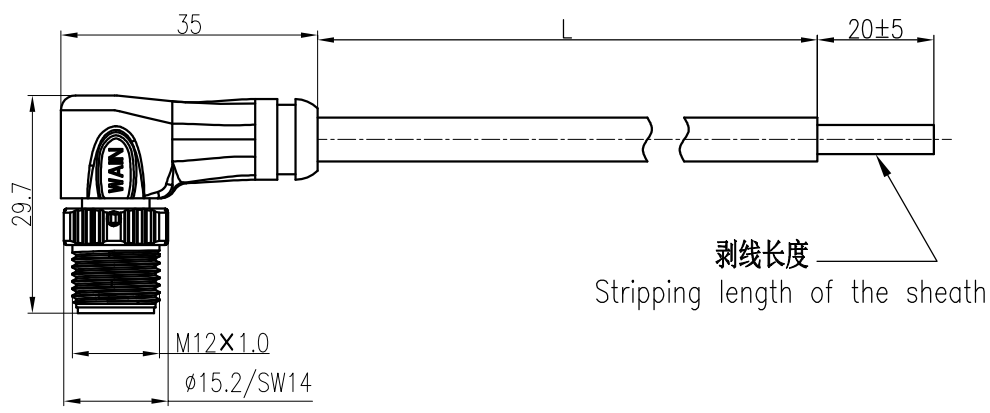


技术参数:

- 产品系列: M12 A-Code
- 插针数: 8
- 额定电流(40℃): 2A
- 额定电压: 60V
- 额定脉冲电压: 800V
- 污染等级: 3
- 接触电阻: ≤3mΩ
- 绝缘电阻: >100MΩ
- 锁紧方式: 螺纹式M12\*1
- 电缆类型: PUR, 黑色RAL9005
- 线规: 0.25mm<sup>2</sup>(AWG24)
- 防护等级: IP67
- 插拔次数: >100
- 温度范围: -25℃ ... +85℃
- 外壳材料: TPU
- 插体材料: PA
- 插针材料: 铜合金
- 插针电镀材料: 金

Technical specification:

- Series: M12 A-Code
- Number of contacts: 8
- Rated current (40℃): 2A
- Rated voltage: 60V
- Rated impulse voltage: 800V
- Pollution degree: 3
- Contact resistance: ≤3mΩ
- Insulation resistance: >100MΩ
- Connector locking system: screw M12\*1
- Cable type: PUR, Black RAL 9005
- Wire gauge: 0.25mm<sup>2</sup>(AWG24)
- Degree of protection: IP67
- Mating cycles: >100
- Temperature range: -25℃ ... +85℃
- Material of housing: TPU
- Material of insert: PA
- Material of contact: copper alloy
- Contact plating: Au

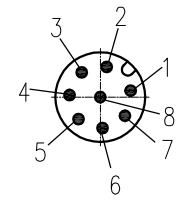


例如型号”M12-M08A-S-L-PUR-SH”, ”L”表示带线长度, 单位m.  
 Ex: Part code ”M12-M08A-S-L-PUR-SH”,  
 the ”L” represents the cable length, unit m.

-	M12-M08A-S-10.0-PUR-SH	10.0m	601.9g
1630085142002	M12-M08A-S-5.0-PUR-SH	5.0m	193.5g
1630085142001	M12-M08A-S-1.5-PUR-SH	1.5m	63g
-	M12-M08A-S-L-PUR-SH	Lm	-g
产品料号 Part NO.	产品代号 Part Code	线缆长度(L)	重量Weight

表面处理 Finish	-	图号 Drawing No.	-
材料 Material	-	产品代号 Part Code	M12-M08A-S-L-PUR-SH
比例 Scale	1:1	产品料号 Part No.	-
版本 REV.	V1.1	产品名称 Part Name	-
重量 Weight	-	图号 Drawing No.	-
数量 Qty.	-	产品代号 Part Code	M12-M08A-S-L-PUR-SH
批准 Approved	Q GAO 25.07.2022	产品料号 Part No.	-
姓名/Name	日期/Date	产品名称 Part Name	-
姓名/Name	日期/Date	图号 Drawing No.	-
日期/Date	日期/Date	产品代号 Part Code	M12-M08A-S-L-PUR-SH
日期/Date	日期/Date	产品料号 Part No.	-
日期/Date	日期/Date	产品名称 Part Name	-

针位图  
Contact arrangements



接线图  
Circuit diagram

1	白色 white
2	棕色 brown
3	绿色 green
4	黄色 yellow
5	灰色 grey
6	粉色 pink
7	蓝色 blue
8	红色 red
Shield	外壳