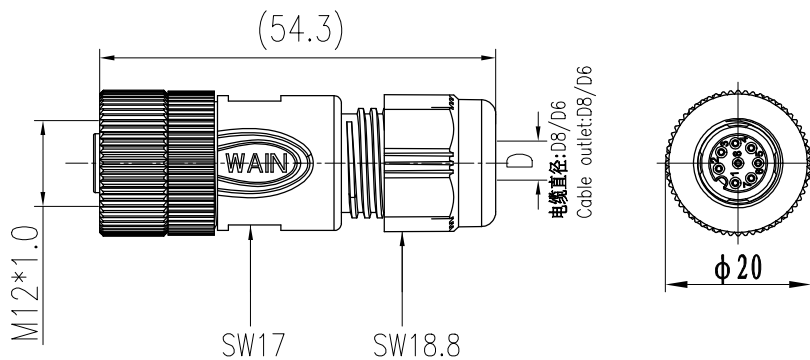


插针数 Contacts	电缆出口直径φ Cable outlet	产品料号 Part No.	型号 Part Code	重量 Weight
8	4-6 mm	1630084233502	M12P-FST08A-T-D6	-g
	6-8 mm	1630084233503	M12P-FST08A-T-D8	-g



技术参数:

- 产品系列: M12-A 编码
- 插针数: 8
- 额定电流(40℃): 2A
- 额定电压: 60V
- 额定脉冲电压: 800V
- 污染等级: 3
- 接触电阻: <10mΩ
- 防护等级: IP67
- 插拔次数: >100
- 温度范围: -40℃...+85℃
- 绝缘阻抗: >100MΩ
- 接线方式: 焊接
- 线径范围: max.0.5mm<sup>2</sup> (max.AWG20)
- 电缆直径: 4-6mm, 6-8mm

Technical specification:

- Series: M12 A-Code
- Number of contacts: 8
- Rated current(40℃): 2A
- Rated voltage: 60V
- Rated impulse voltage: 800V
- Pollution degree: 3
- Contact resistance: <10mΩ
- Degree of protection: IP67
- Mating cycles: >100
- Temperature range: -40℃ - +85℃
- Insulation resistance: >100MΩ
- Termination method: solder
- Wire gauge: max.0.5mm<sup>2</sup> (max.AWG20)
- Cable Outlet: 4-6mm, 6-8mm

材料特性:

- 锁紧螺帽: 塑料
- 插针材料: 铜合金
- 插针表面处理: 镀金
- 外壳材料: PA
- 绝缘材料: PA

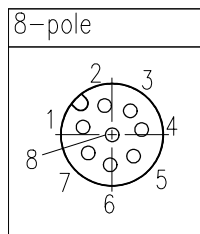
Material properties:

- Material of locking system: plastic
- Material of contact: copper alloy
- Contact plating: Au
- Material of housing: PA
- Material of Insert: PA

符合标准: IEC 61076-2-101

Standards: IEC 61076-2-101

针位排布图  
Contact arrangement



						表面处理 Finish		-		图号 Drawing No.	-
						材料 Material		-		产品代号 Part Code	M12P-FST08A-T-Dxx
标记 Mark	处数 Number	变更描述/Description		签名 Signature	日期 Date	比例 Scale		版本 REV.	重量 Weight	数量 Qty.	产品料号 Part No.
		姓名/Name	日期/Date	姓名/Name	日期/Date	1:1	V1.0	-g	-	-	产品名称 Part Name
绘图 Drawn	L CHEN	18.08.2023	标准化 Stand.	-	-	All Dimensions in mm Original Size DIN A 4		厦门唯恩电气有限公司 XIAMEN WAIN ELECTRICAL CO.LTD			
审核 Checked	ZQ XU	18.08.2023									
工艺 Process	-	-	批准 Approved	HQ ZHANG	18.08.2023						