

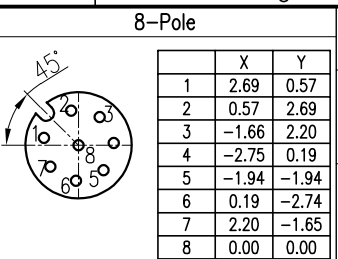
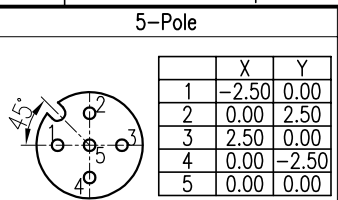
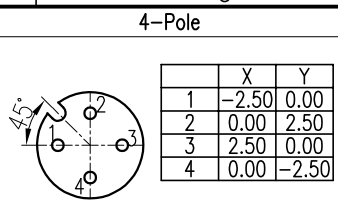
技术参数:

- 插针数: 4、5、8
- 额定电流(40℃): 4A
- 额定电压: 250V(4-pole)、125V(5-pole)
- 额定脉冲电压: 2500V(4-pole)、1500V(5-pole)
- 污染等级: 3
- 接触电阻: ≤10mΩ
- 绝缘电阻: ≥100MΩ
- 锁紧方式: 螺纹式M12\*1
- 连接方式: 浸焊
- 防护等级: IP67
- 插拔次数: ≥100
- 温度范围: -40℃ ... +85℃
- 外壳材料: 镀锌镍
- 插体材料: PA
- 插针材料: 铜合金
- 插针电镀材料: 金

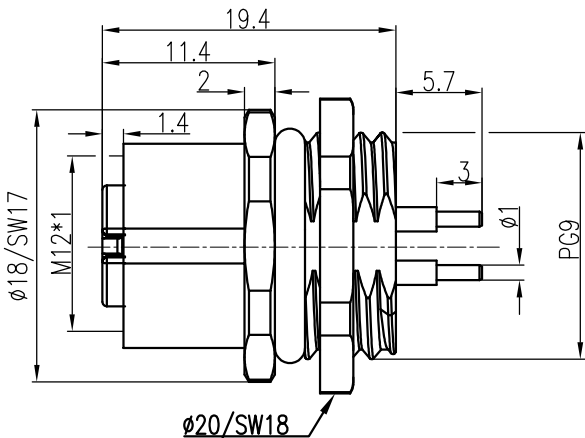
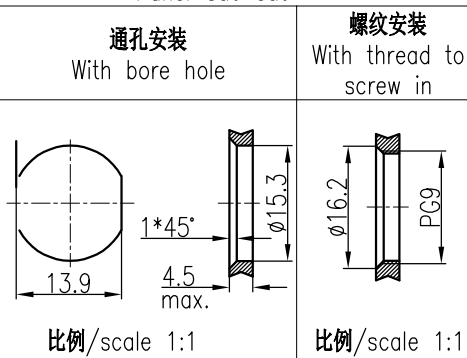
Technical specification:

- Number of contacts: 4、5、8
- Rated current (40℃): 4A
- Rated voltage: 250V(4-pole)、125V(5-pole)
- Rated impulse voltage: 2500V(4-pole)、1500V(5-pole)
- Pollution degree: 3
- Contact resistance: ≤10mΩ
- Insulation resistance: ≥100MΩ
- Connector locking system: screw M12\*1
- Terminal: dip solder
- Degree of protection: IP67
- Mating cycles: ≥100
- Temperature range: -40℃ ... +85℃
- Material of housing: Zinc diecasting nickel plated
- Material of insert: PA
- Material of contact: copper alloy
- Contact plating: Au

针位图  
Contact  
arrangements



面板安装尺寸  
Panel Cut-out



插针数 Contacts	产品料号 Cable outlet	型号 Part Code	重量 Weight
4	1630043241001	M12-F04A-BK-PG9-D	12.3 g
5	1630053241001	M12-F05A-BK-PG9-D	12.6 g
8	1630083241003	M12-F08A-BK-PG9-D	13.4 g

标记 Mark	处数 Number	变更描述/Description	签名 Signature	日期 Date	表面处理 Finish	图号 Drawing No.				
					-	-				
					材料 Material	-				
					比例 Scale	版本 REV.	重量 Weight	数量 Qty.	产品代号 Part Code	M12-FXX-BK-PG9-D
绘图 Drawn	HQ ZHANG	15.02.2014	标准化 Stand.	-	2:1	V1.1	-	-	产品料号 Part No.	-
审核 Checked	ZM LIN	15.02.2014							产品名称 Part Name	-
工艺 Process	-	-	批准 Approved	YY LUO	15.02.2014	All Dimensions in mm Original Size DIN A 4				

