

日期/Date
 图样员
 Drawing Clerk

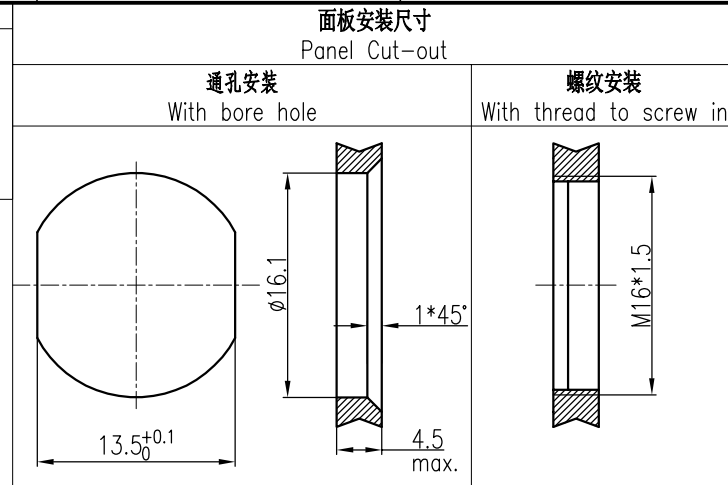
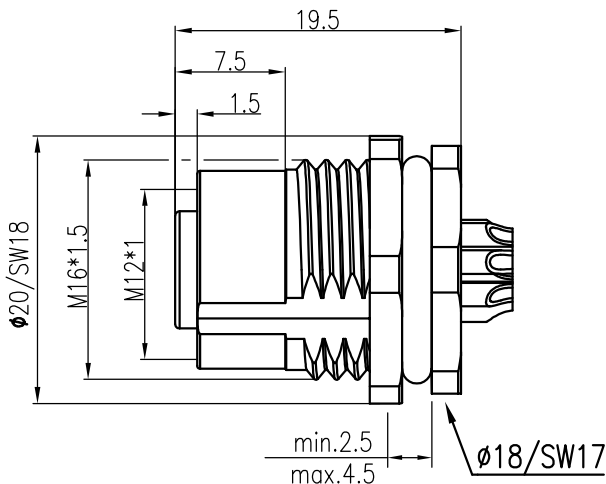
技术参数:

- 产品系列: M12 A-Code
- 插针数: 4、5、8
- 额定电流(40℃): 4A(4\5-pole), 2A(8-pole)
- 额定电压: 250V(4-pole), 125V(5-pole), 60V(8-pole)
- 额定脉冲电压: 2500V(4-pole), 1500V(5-pole), 800V(8-pole)
- 污染等级: 3
- 接触电阻: ≤10mΩ
- 绝缘电阻: >100MΩ
- 锁紧方式: 螺纹式M12*1
- 连接方式: 焊接, 线规: 最大0.25mm² (AWG24)
- 防护等级: IP67
- 插拔次数: >100
- 温度范围: -40℃ ... +85℃
- 外壳材料: 铸锌镀镍
- 插体材料: PA
- 插针材料: 铜合金
- 插针电镀材料: 金

Technical specification:

- Series: M12 A-Code
- Number of contacts: 4、5、8
- Rated current (40℃): 4A(4\5-pole), 2A(8-pole)
- Rated voltage: 250V(4-pole), 125V(5-pole), 60V(8-pole)
- Rated impulse voltage: 2500V(4-pole), 1500V(5-pole), 800V(8-pole)
- Pollution degree: 3
- Contact resistance: ≤10mΩ
- Insulation resistance: >100MΩ
- Connector locking system: screw M12*1
- Terminal: solder, wire gauge: max.0.25mm² (AWG24)
- Degree of protection: IP67
- Mating cycles: >100
- Temperature range: -40℃ ... +85℃
- Material of housing: Zinc diecasting nickel plated
- Material of insert: PA
- Material of contact: copper alloy
- Contact plating: Au

4-Pole		5-Pole		8-Pole	
针位图 Contact arrangements	X Y	X Y	X Y	X Y	X Y
	1 -2.50 0.00 2 0.00 2.50 3 2.50 0.00 4 0.00 -2.50		1 -2.50 0.00 2 0.00 2.50 3 2.50 0.00 4 0.00 -2.50 5 0.00 0.00		1 2.69 0.57 2 0.57 2.69 3 -1.66 2.20 4 -2.75 0.19 5 -1.94 -1.94 6 0.19 -2.74 7 2.20 -1.65 8 0.00 0.00



插针数 Contacts	产品料号 Cable outlet	型号 Part Code	重量 Weight
4	1630046241003	M12-F04A-BKR-M16-C	10.8 g
5	1630056241001	M12-F05A-BKR-M16-C	10.8 g
8	1630083231012	M12-F08A-BKR-M16-C	10.8 g

标记 Mark	处数 Number	变更描述/Description	姓名/Name	日期/Date	姓名/Name	日期/Date	比例 Scale	版本 REV.	重量 Weight	数量 Qty.
绘图 Drawn	YP	ZHU	25.09.2023	标准化 Stand.	-	-	2:1	V1.1	-	-
审核 Checked	GQ	WU	25.09.2023	批准 Approved	Q	GAO				
工艺 Process	-	-	-	-	-	-	-	-	-	-

表面处理 Finish	材料 Material	图号 Drawing No.
-	-	-
		产品代号 Part Code
		M12-FXX-BKR-M16-C
		产品料号 Part No.
		-
		产品名称 Part Name
		-

厦门唯恩电气有限公司
 XIAMEN WAIN ELECTRICAL CO.LTD