

日期/Date
档案员/Drawn

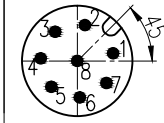
技术参数:

- 产品系列: M12 A-Code
- 插针数: 8
- 额定电流(40℃): 2A
- 额定电压: 60V
- 额定脉冲电压: 800V
- 污染等级: 3
- 接触电阻: ≤10mΩ
- 绝缘电阻: ≥100MΩ
- 锁紧方式: 螺纹式M12*1
- 连接方式: 焊接, 线规: 最大0.25mm² (AWG24)
- 防护等级: IP67
- 插拔次数: ≥100
- 温度范围: -40℃ ... +85℃
- 外壳材料: 铸锌镀镍
- 插体材料: PA
- 插针材料: 铜合金
- 插针电镀材料: 金

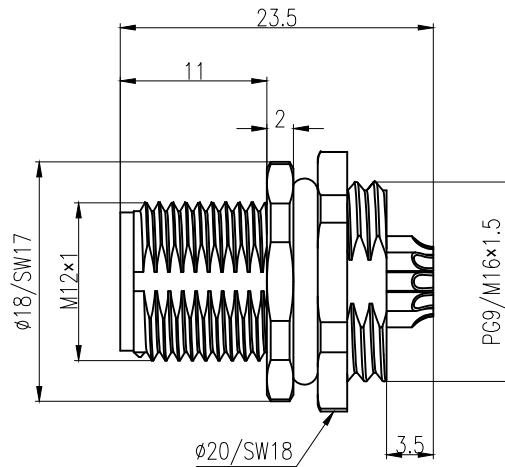
Technical specification:

- Series: M12 A-Code
- Number of contacts: 8
- Rated current (40℃): 2A
- Rated voltage: 60V
- Rated impulse voltage: 800V
- Pollution degree: 3
- Contact resistance: ≤10mΩ
- Insulation resistance: ≥100MΩ
- Connector locking system: screw M12*1
- Terminal: solder, wire gauge: max.0.25mm²(AWG24)
- Degree of protection: IP67
- Mating cycles: ≥100
- Temperature range: -40℃ ... +85℃
- Material of housing: Zinc diecasting nickel plated
- Material of insert: PA
- Material of contact: copper alloy
- Contact plating: Au

针位图
Contact
arrangements

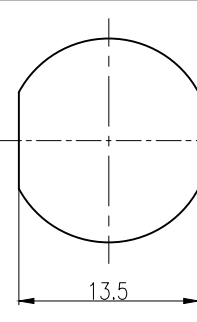


	X	Y
1	2.69	0.57
2	0.57	2.69
3	-1.66	2.20
4	-2.75	0.19
5	-1.94	-1.94
6	0.19	-2.74
7	2.20	-1.65
8	0.00	0.00

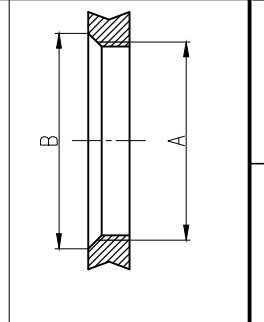


面板安装尺寸
Panel Cut-out

通孔安装
With bore hole



螺纹安装
With thread to screw in



	A	B	C
PG9	PG9	∅16.2	∅15.3
M16x1.5	M16x1.5	∅17.0	∅16.1

插针数 Contacts	产品料号 Cable outlet	型号 Part Code	重量 Weight
8	1630083131001	M12-M08A-BK-PG9-C	9.5 g
	1630083131021	M12-M08A-BK-M16-C	9.8 g

标记 Mark	处数 Number	变更描述/Description	姓名/Name	日期/Date	表面处理 Finish	材料 Material	比例 Scale	版本 REV.	重量 Weight	数量 Qty.	图号 Drawing No.
绘图 Drawn	JN CHEN	31.08.2017	标准化 Stand.	-	-	-	2:1	V1.0	-	-	产品代号 Part Code
审核 Checked	HQ ZHANG	31.08.2017									M12-M08A-BK-XX-C
工艺 Process	-	-	批准 Approved	YY LUO	31.08.2017						产品料号 Part No.
											-
											产品名称 Part Name
											-
											厦门唯恩电气有限公司 XIAMEN WAIN ELECTRICAL CO.LTD

All Dimensions in mm
Original Size DIN A 4

