

日期/Date  
 日期/Date  
 日期/Date

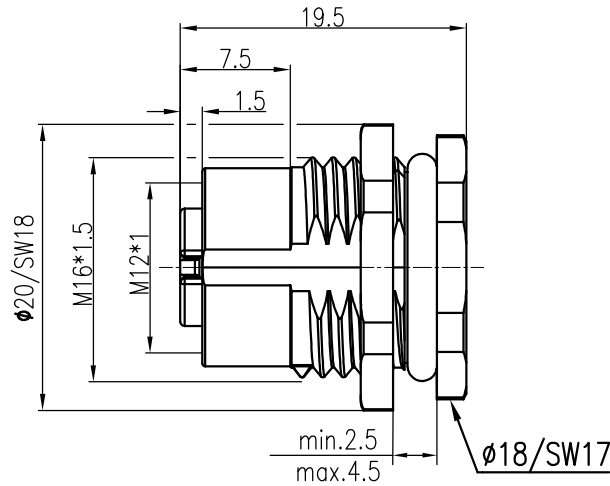
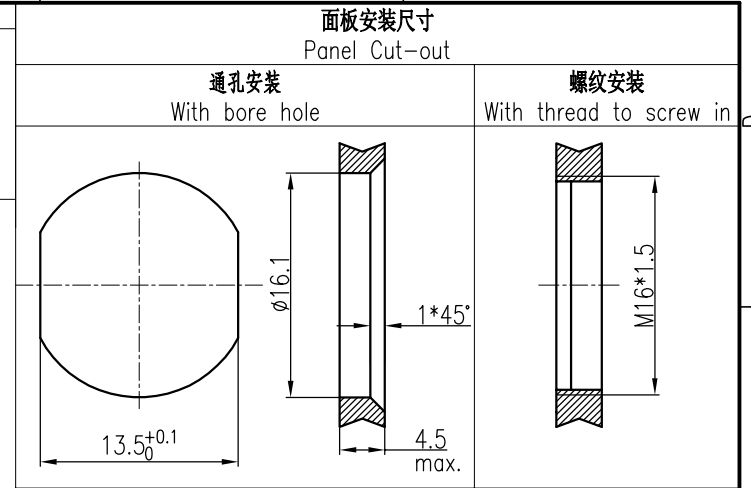
技术参数:

- 产品系列: M12 A-Code
- 插针数: 4、5、8
- 额定电流(40℃): 4A(4\5-pole), 2A(8-pole)
- 额定电压: 250V(4-pole), 125V(5-pole), 60V(8-pole)
- 额定脉冲电压: 2500V(4-pole), 1500V(5-pole), 800V(8-pole)
- 污染等级: 3
- 接触电阻:  $\leq 10m\Omega$
- 绝缘电阻:  $> 100M\Omega$
- 锁紧方式: 螺纹式M12\*1
- 连接方式: 焊接, 线规: 最大0.25mm<sup>2</sup> (AWG24)
- 防护等级: IP67
- 插拔次数:  $> 100$
- 温度范围: -40℃ ... +85℃
- 外壳材料: 铸锌镍
- 插体材料: PA
- 插针材料: 铜合金
- 插针电镀材料: 金

Technical specification:

- Series: M12 A-Code
- Number of contacts: 4, 5, 8
- Rated current (40℃): 4A(4\5-pole), 2A(8-pole)
- Rated voltage: 250V(4-pole), 125V(5-pole), 60V(8-pole)
- Rated impulse voltage: 2500V(4-pole), 1500V(5-pole), 800V(8-pole)
- Pollution degree: 3
- Contact resistance:  $\leq 10m\Omega$
- Insulation resistance:  $> 100M\Omega$
- Connector locking system: screw M12\*1
- Terminal: solder, wire gauge: max.0.25mm<sup>2</sup> (AWG24)
- Degree of protection: IP67
- Mating cycles:  $> 100$
- Temperature range: -40℃ ... +85℃
- Material of housing: Zinc diecasting nickel plated
- Material of insert: PA
- Material of contact: copper alloy
- Contact plating: Au

针位图 Contact arrangements	4-Pole			5-Pole			8-Pole				
	X	Y		X	Y		X	Y			
	1	-2.50	0.00		1	-2.50	0.00		1	2.69	0.57
	2	0.00	2.50		2	0.00	2.50		2	0.57	2.69
	3	2.50	0.00		3	2.50	0.00		3	-1.66	2.20
	4	0.00	-2.50		4	0.00	-2.50		4	-2.75	0.19
			5		0.00	0.00	5		-1.94	-1.94	
						6	0.19		-2.74		
						7	2.20		-1.65		
						8	0.00		0.00		



插针数 Contacts	产品料号 Cable outlet	型号 Part Code	重量 Weight
4	1630046241003	M12-F04A-BKR-M16-C	10.8 g
5	1630056241001	M12-F05A-BKR-M16-C	10.8 g
8	1630083231012	M12-F08A-BKR-M16-C	10.8 g

标记 Mark	处数 Number	变更描述/Description		签名 Signature	日期 Date	表面处理 Finish					图号 Drawing No.		
						材料 Material						产品代号 Part Code	M12-F05A-BKR-M16-C
												产品料号 Part No.	1630056241001
						比例 Scale	版本 REV.	重量 Weight	数量 Qty.			产品名称 Part Name	
						2:1	V1.1	-	-				
						工艺 Process							
						批准 Approved	Q GAO	07.10.2023					

厦门唯恩电气有限公司  
XIAMEN WAIN ELECTRICAL CO.LTD