

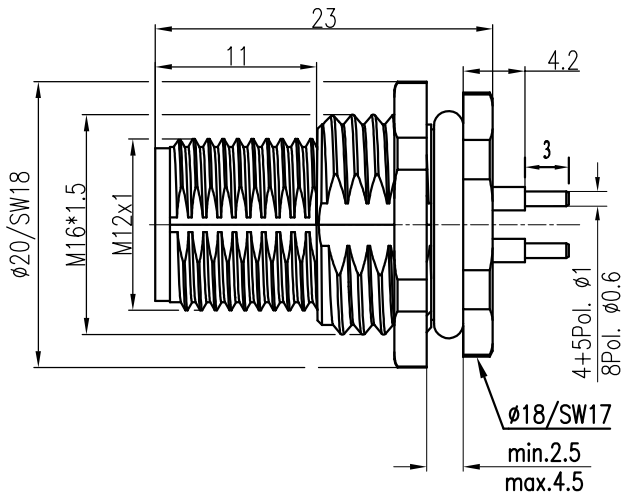
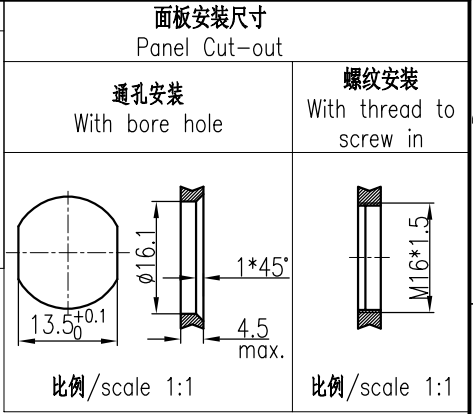
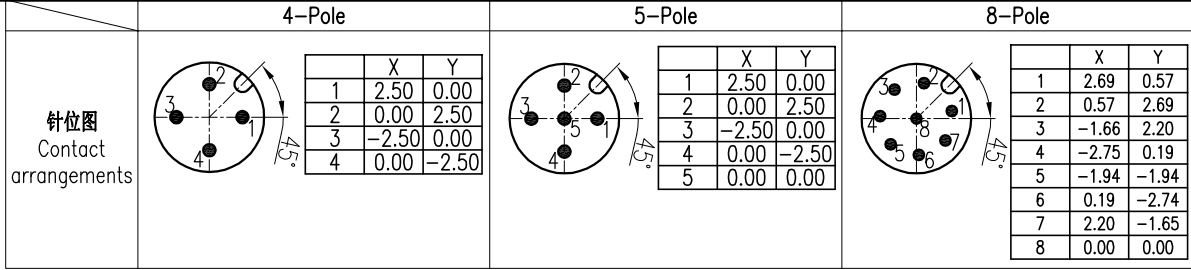
日期/Date  
 档案员  
 Filing Clerk

**技术参数:**

- 产品系列: M12 A-Code
- 插针数: 4、5、8
- 额定电流(40℃): 4A(4\5-pole), 2A(8-pole)
- 额定电压: 250V(4-pole), 125V(5-pole), 60V(8-pole)
- 额定脉冲电压: 2500V(4-pole), 1500V(5-pole), 800V(8-pole)
- 污染等级: 3
- 接触电阻: ≤10mΩ
- 绝缘电阻: >100MΩ
- 锁紧方式: 螺纹式M12\*1
- 连接方式: 浸焊
- 防护等级: IP67
- 插拔次数: >100
- 温度范围: -40℃ ... +85℃
- 外壳材料: 铸锌镍
- 插体材料: PA
- 插针材料: 铜合金
- 插针电镀材料: 金

**Technical specification:**

- Series: M12 A-Code
- Number of contacts: 4, 5, 8
- Rated current (40℃): 4A(4\5-pole), 2A(8-pole)
- Rated voltage: 250V(4-pole), 125V(5-pole), 60V(8-pole)
- Rated impulse voltage: 2500V(4-pole), 1500V(5-pole), 800V(8-pole)
- Pollution degree: 3
- Contact resistance: ≤10mΩ
- Insulation resistance: >100MΩ
- Connector locking system: screw M12\*1
- Terminal: dip solder
- Degree of protection: IP67
- Mating cycles: >100
- Temperature range: -40℃ ... +85℃
- Material of housing: Zinc diecasting nickel plated
- Material of insert: PA
- Material of contact: copper alloy
- Contact plating: Au



插针数 Contacts	产品料号 Cable outlet	型号 Part Code	重量 Weight
4	1630046141001	M12-M04A-BKR-M16-D	12.8 g
5	1630056141001	M12-M05A-BKR-M16-D	13.0 g
8	1630086141001	M12-M08A-BKR-M16-D	13.5 g

标记 Mark	处数 Number	变更描述/Description	姓名/Name	日期/Date	姓名/Name	日期/Date	比例 Scale	版本 REV.	重量 Weight	数量 Qty.
绘图 Drawn	YP ZHU	07.10.2023	标准化 Stand.	-	-	-	2:1	V1.1	-	-
审核 Checked	GQ WU	07.10.2023								
工艺 Process	-	-	批准 Approved	Q GAO	07.10.2023					

表面处理 Finish: -

材料 Material: -

图号 Drawing No.: -

产品代号 Part Code: M12-MXX-BKR-M16-D

产品料号 Part No.: -

产品名称 Part Name: -

比例 Scale: 2:1

版本 REV.: V1.1

重量 Weight: -

数量 Qty.: -

All Dimensions in mm  
Original Size DIN A 4

**WAIN 厦门唯恩电气有限公司**  
XIAMEN WAIN ELECTRICAL CO.LTD