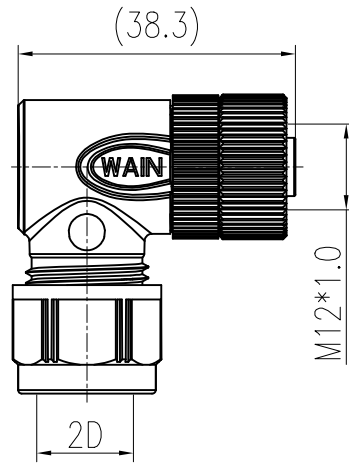
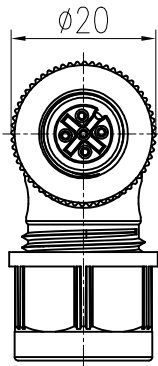


日期/Date

档案员
Filing Clerk

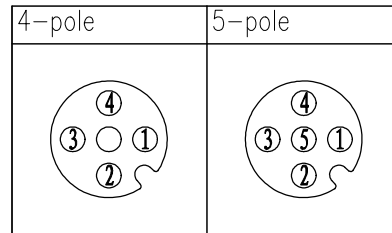
插针数 Contacts	电缆出口直径 ϕ Cable outlet	产品料号 Part No.	型号 Part Code	重量 Weight
4	2.1-3 mm	1630045233506	M12P-FST04A-S-2D5	-g
	4-5 mm			-g
5	2.1-3 mm	1630055233506	M12P-FST05A-S-2D5	-g
	4-5 mm			-g



电缆直径:2D5
Cable outlet:2D5

针位排布图

Contact arrangement



技术参数:

- 产品系列: M12-A 编码
- 插针数: 4 5
- 额定电流(40°C): 4A 4A
- 额定电压: 250V 125V
- 额定脉冲电压: 2500V 1500V
- 污染等级: 3
- 接触电阻: <10m Ω
- 防护等级: IP67
- 插拔次数: >100
- 温度范围: -40°C...+85°C
- 绝缘阻抗: >100M Ω
- 接线方式: 焊接
- 线径范围: max.0.75mm² (max.AWG18)
- 电缆直径: 2 (2.1-3mm or 4-5mm)

Technical specification:

- Series: M12 A-Code
- Number of contacts: 4 5
- Rated current(40°C): 4A 4A
- Rated voltage: 250V 125V
- Rated impulse voltage: 2500V 1500V
- Pollution degree: 3
- Contact resistance: <10m Ω
- Degree of protection: IP67
- Mating cycles: >100
- Temperature range: -40°C - +85°C
- Insulation resistance: >100M Ω
- Termination method: solder
- Wire gauge: max.0.75mm² (max.AWG18)
- Cable Outlet: 2 (2.1-3mm or 4-5mm)

材料特性:

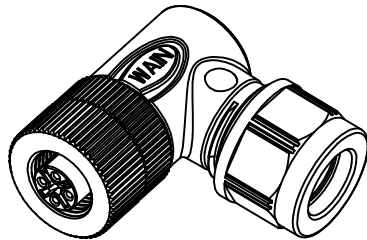
- 锁紧螺帽: 塑料
- 插针材料: 铜合金
- 插针表面处理: 镀金
- 外壳材料: PA
- 绝缘材料: PA

Material properties:

- Material of locking system: plastic
- Material of contact: copper alloy
- Contact plating: Au
- Material of housing: PA
- Material of Insert: PA

符合标准: IEC 61076-2-101

Standards: IEC 61076-2-101



标记 Mark		处数 Number	变更描述/Description		签名 Signature	日期 Date	表面处理 Finish			图号 Drawing No.
绘图 Drawn		L CHEN	30.10.2023	标准化 Stand.	-	-	材料 Material			产品代号 Part Code
审核 Checked		ZQ XU	30.10.2023				比例 Scale	版本 REV.	重量 Weight	数量 Qty.
工艺 Process		-	-	批准 Approved	HQ ZHANG	30.10.2023	1:1	V1.0	-g	-
							All Dimensions in mm Original Size DIN A 4			产品料号 Part No.
										产品名称 Part Name
										厦门唯恩电气有限公司 XIAMEN WAIN ELECTRICAL CO.LTD