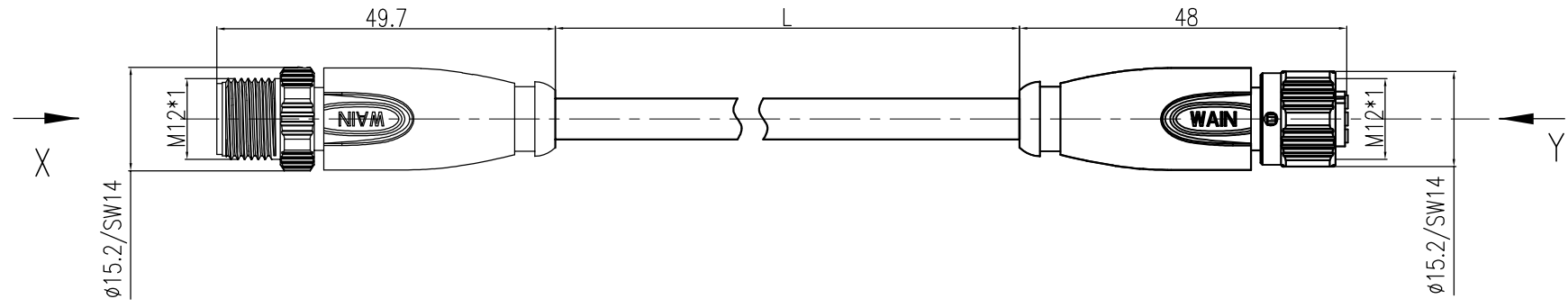
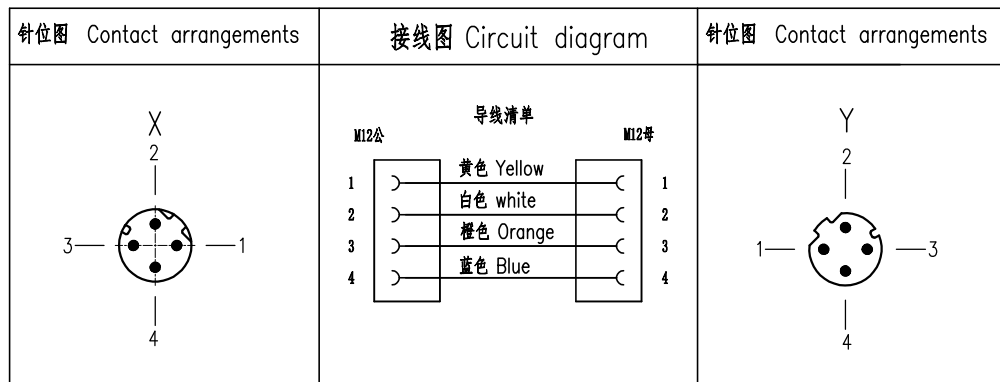


- 技术参数:
- 产品系列: M12 D-code
  - 插针数: 4
  - 额定电流(40℃): 4A
  - 额定电压: 250V
  - 额定脉冲电压: 2500V
  - 污染等级: 3
  - 接触电阻: ≤10mΩ
  - 绝缘电阻: ≥100MΩ
  - 锁紧方式: 螺纹式M12\*1
  - 电缆类型: PUR, 绿色 RAL6018
  - 线规: 0.34mm<sup>2</sup> (AWG22)
  - 防护等级: IP67
  - 插拔次数: ≥100
  - 温度范围: -25℃ ... +85℃
  - 外壳材料: TPU
  - 插体材料: PA
  - 插针材料: 铜合金
  - 插针电镀材料: 金



- Technical specification:
- Series: M12 D-Code
  - Number of contacts: 4
  - Rated current (40℃): 4A
  - Rated voltage: 250V
  - Rated impulse voltage: 2500V
  - Pollution degree: 3
  - Contact resistance: ≤10mΩ
  - Insulation resistance: ≥100MΩ
  - Connector locking system: screw M12\*1
  - Cable type: PUR, Green RAL 6018
  - Wire gauge: 0.34mm<sup>2</sup> (AWG22)
  - Degree of protection: IP67
  - Mating cycles: ≥100
  - Temperature range: -25℃ ... +85℃
  - Material of housing: TPU
  - Material of insert: PA
  - Material of contact: copper alloy
  - Contact plating: Au

例如型号”M12-M04D-T/F04D-T-L-PUR-PFN”,  
 ”L”表示带线长度, 单位m。  
 Ex: Part code ”M12-M04D-T/F04D-T-L-PUR-PFN”,  
 the ”L” represents the cable length, unit m.



				表面处理 Finish	-				图号 Drawing No.	-
				材料 Material	-				产品代号 Part Code	M12-M04D-T/F04D-T-5.0-PUR-PFN
标记 Mark	处数 Number	变更描述/Description		签名 Signature	日期 Date	比例 Scale	版本 REV.	重量 Weight	数量 Qty.	产品料号 Part No.
绘图 Drawn	ZH SU	18.12.2022	标准化 Stand.	-	-	1:1	V1.1	203.5g	-	1630044014502
审核 Checked	ZQ XU	18.12.2022								
工艺 Process	-	-	批准 Approved	HQ ZHANG	18.12.2022			厦门唯恩电气有限公司 XIAMEN WAIN ELECTRICAL CO.LTD		