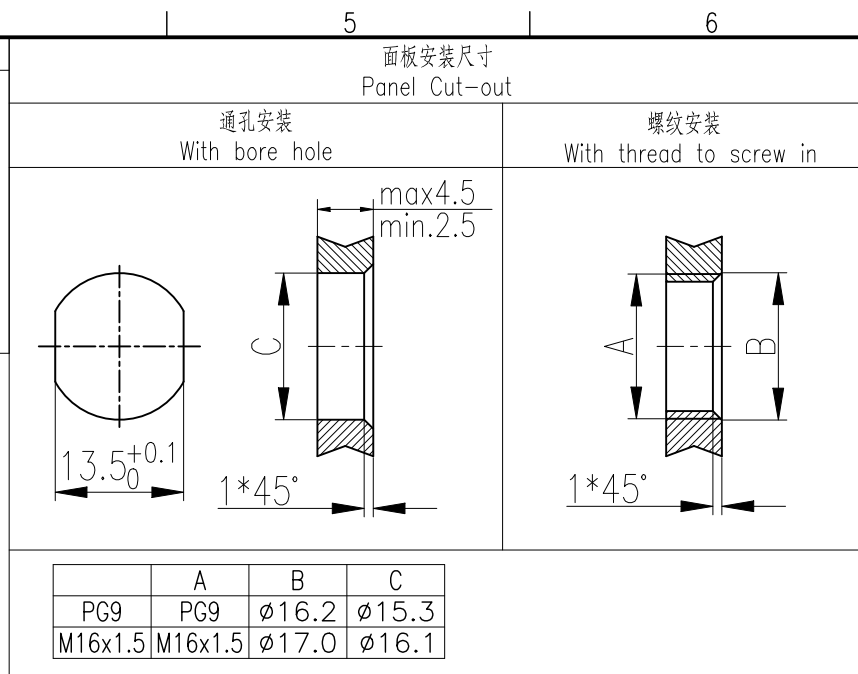
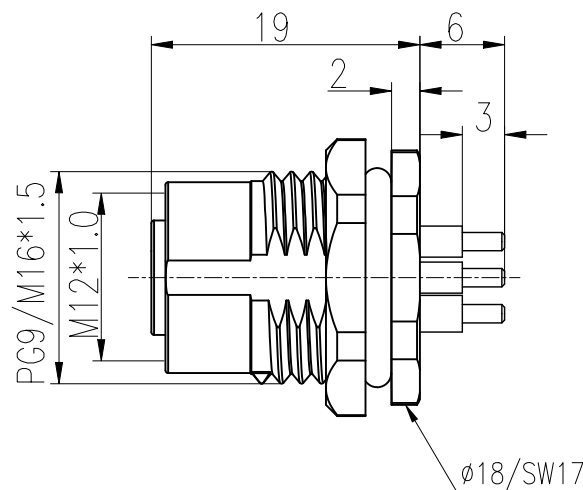
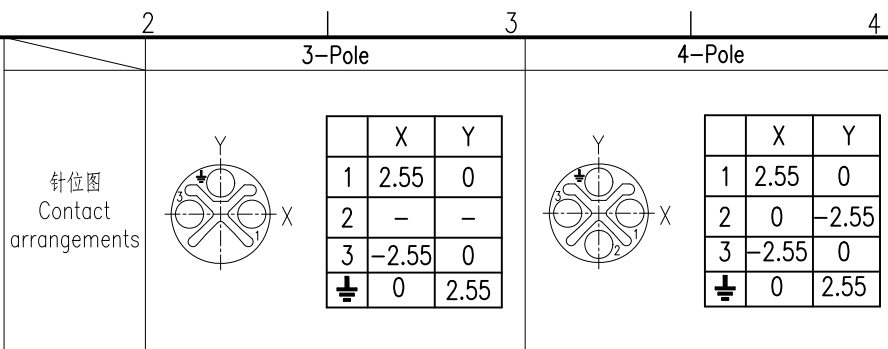


日期/Date
Filing Clerk
档案员

- 技术参数:
- 产品系列: M12 S-code
 - 插针数: 3/4
 - 额定电流(40°C): 12A
 - 额定电压: 20V
 - 额定脉冲电压: 800V
 - 污染等级: 3
 - 接触电阻: $\leq 10\text{m}\Omega$
 - 绝缘电阻: $\geq 100\text{M}\Omega$
 - 锁紧方式: 螺纹式M12*1
 - 连接方式: 浸焊
 - 防护等级: IP67
 - 插拔次数: ≥ 100
 - 温度范围: $-40^\circ\text{C} \dots +85^\circ\text{C}$
 - 外壳材料: 铸锌镀镍
 - 插体材料: PA
 - 插针材料: 铜合金
 - 插针电镀材料: 金

- Technical specification:
- Series: M12 S-Code
 - Number of contacts: 3/4
 - Rated current (40°C): 12A
 - Rated voltage: 20V
 - Rated impulse voltage: 800V
 - Pollution degree: 3
 - Contact resistance: $\leq 10\text{m}\Omega$
 - Insulation resistance: $\geq 100\text{M}\Omega$
 - Connector locking system: screw M12*1
 - Terminal: dip solder
 - Degree of protection: IP67
 - Mating cycles: ≥ 100
 - Temperature range: $-40^\circ\text{C} \dots +85^\circ\text{C}$
 - Material of housing: Zinc diecasting nickel plated
 - Material of insert: PA
 - Material of contact: copper alloy
 - Contact plating: Au



插针数 Contacts	料号 Order No.	产品代号 Part Code	重量 Weight
3	1630033242502	M12-F03S-BKR-PG9-D	21.1g
	1630033242503	M12-F03S-BKR-M16-D	20.1g
4	1630043242502	M12-F04S-BKR-PG9-D	21.5g
	1630043242503	M12-F04S-BKR-M16-D	20.5g

表面处理 Finish		-		图号 Drawing No.		-		
材料 Material		-		产品代号 Part Code		M12-F0XS-BKR-XXX-D		
标记 Mark	处数 Number	变更描述/Description		姓名/Name	日期/Date	产品料号 Part No.		
绘图 Drawn	YL CHEN	日期/Date	20.03.2024	姓名/Name	日期/Date	产品名称 Part Name		
审核 Checked	ZQ XU	日期/Date	20.03.2024	比例 Scale	版本 REV.	重量 Weight	数量 Qty.	
工艺 Process	-	批准 Approved	HQ ZHANG	20.03.2024	1:1	-	-	
					All Dimensions in mm Original Size DIN A 4		厦门唯恩电气有限公司 XIAMEN WAIN ELECTRICAL CO.LTD	