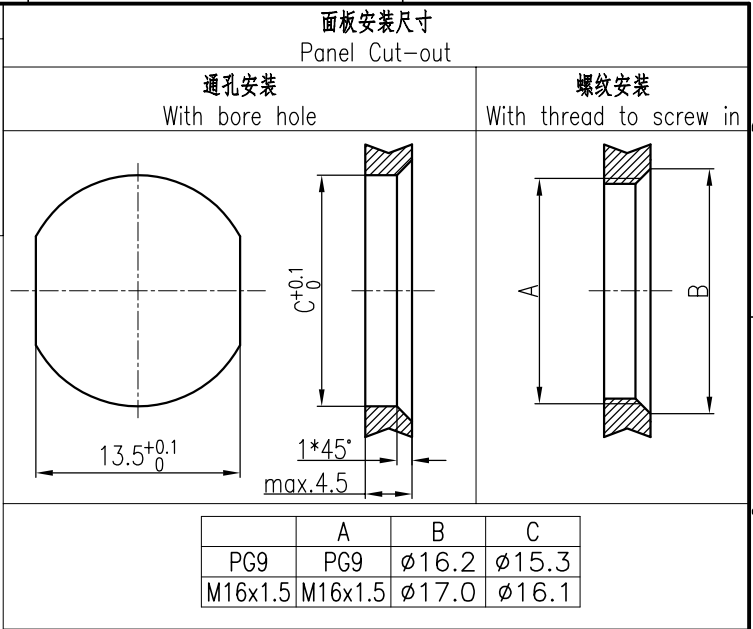
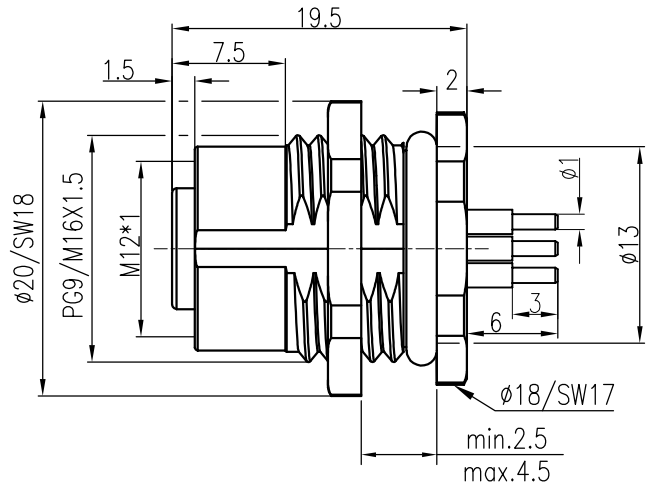
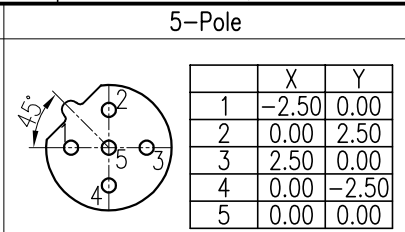
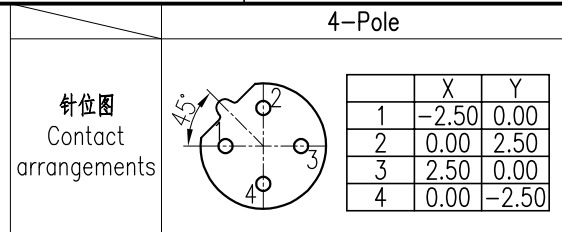


技术参数:

- 产品系列: M12 B-Code
- 插针数: 4、5
- 额定电流(40℃): 4A(4\5-pole)、125V(5-pole)、
- 额定电压: 250V(4-pole)、125V(5-pole)、
- 额定脉冲电压: 2500V(4-pole)、1500V(5-pole)、
- 污染等级: 3
- 接触电阻: ≤10mΩ
- 绝缘电阻: ≥100MΩ
- 锁紧方式: 螺式M12*1
- 连接方式: 浸焊
- 防护等级: IP67
- 插拔次数: ≥100
- 温度范围: -40℃ ... +85℃
- 外壳材料: 铸锌镀镍
- 插体材料: PA
- 插针材料: 铜合金
- 插针电镀材料: 金

Technical specification:

- Series: M12 B-Code
- Number of contacts: 4、5
- Rated current (40℃): 4A(4\5-pole)
- Rated voltage: 250V(4-pole)、125V(5-pole)、
- Rated impulse voltage: 2500V(4-pole)、1500V(5-pole)、
- Pollution degree: 3
- Contact resistance: ≤10mΩ
- Insulation resistance: ≥100MΩ
- Connector locking system: screw M12*1
- Terminal: dip solder
- Degree of protection: IP67
- Mating cycles: ≥100
- Temperature range: -40℃ ... +85℃
- Material of housing: Zinc diecasting nickel plated
- Material of insert: PA
- Material of contact: copper alloy
- Contact plating: Au



插针数 Contacts	产品料号 Cable outlet	型号 Part Code	重量 Weight
4	1630043241012	M12-F04B-BKR-PG9-D	10.8 g
	1630043241013	M12-F04B-BKR-M16-D	11.1 g
5	1630053241012	M12-F05B-BKR-PG9-D	11.1 g
	1630053241013	M12-F05B-BKR-M16-D	11.4 g

标记 Mark	处数 Number	变更描述/Description	姓名/Name	日期/Date	比例 Scale	版本 REV.	重量 Weight	数量 Qty.	图号 Drawing No.
绘图 Drawn	ZH SU	18.12.2020	标准化 Stand.	-	2:1	V1.1	-	-	产品代号 Part Code M12-FOX-B-BKR-XX-D
审核 Checked	ZQ XU	18.12.2020							产品料号 Part No. -
工艺 Process	-	-	批准 Approved	HQ ZHANG	18.12.2020				产品名称 Part Name -

表面处理
Finish -

材料
Material -

比例
Scale 2:1

版本
REV. V1.1

重量
Weight -

数量
Qty. -

All Dimensions in mm
Original Size DIN A 4

