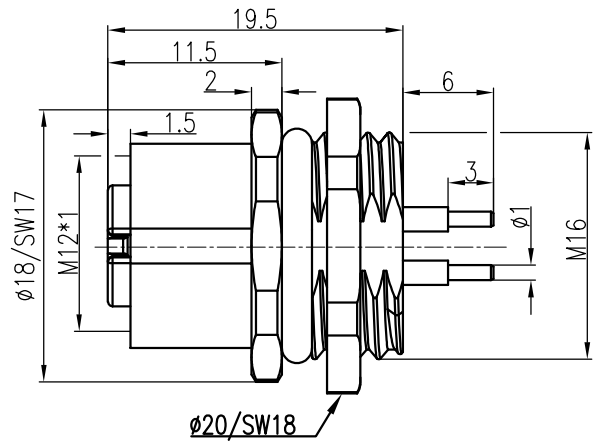
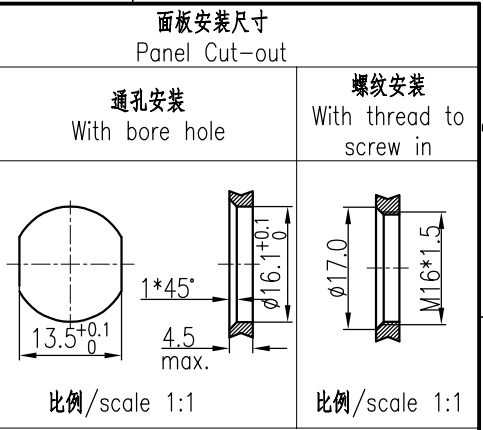
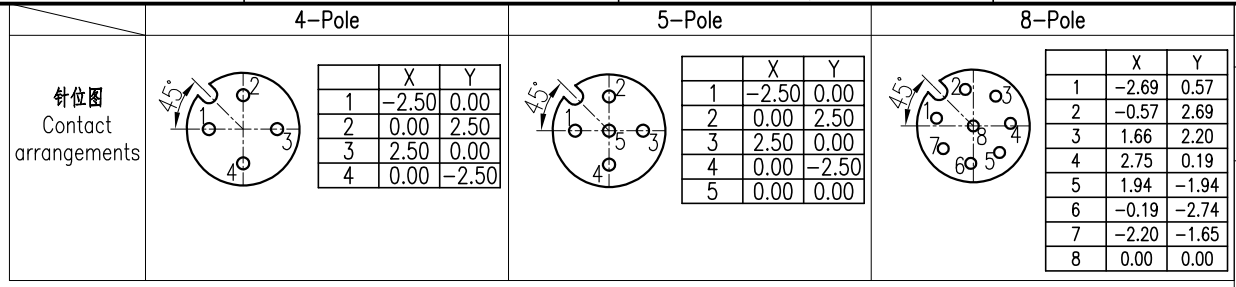


技术参数:

- 插针数: 4、5、8
- 额定电流(40℃): 4A(4\5-pole), 2A(8-pole)
- 额定电压: 250V(4-pole), 125V(5-pole), 60V(8-pole)
- 额定脉冲电压: 2500V(4-pole), 1500V(5-pole), 800V(8-pole)
- 污染等级: 3
- 接触电阻: ≤10mΩ
- 绝缘电阻: >100MΩ
- 锁紧方式: 螺纹式M12*1
- 连接方式: 浸焊
- 防护等级: IP67
- 插拔次数: >100
- 温度范围: -40℃ ... +85℃
- 外壳材料: 铸锌镍
- 插体材料: PA
- 插针材料: 铜合金
- 插针电镀材料: 金

Technical specification:

- Number of contacts: 4, 5, 8
- Rated current (40℃): 4A(4\5-pole), 2A(8-pole)
- Rated voltage: 250V(4-pole), 125V(5-pole), 60V(8-pole)
- Rated impulse voltage: 2500V(4-pole), 1500V(5-pole), 800V(8-pole)
- Pollution degree: 3
- Contact resistance: ≤10mΩ
- Insulation resistance: ≥100MΩ
- Connector locking system: screw M12*1
- Terminal: dip solder
- Degree of protection: IP67
- Mating cycles: ≥100
- Temperature range: -40℃ ... +85℃
- Material of housing: Zinc diecasting nickel plated
- Material of insert: PA
- Material of contact: copper alloy
- Contact plating: Au



插针数 Contacts	产品料号 Cable outlet	型号 Part Code	重量 Weight
4	1630043241002	M12-F04A-BK-M16-D	12.5 g
5	1630053241002	M12-F05A-BK-M16-D	12.7 g
8	1630083241001	M12-F08A-BK-M16-D	19.7 g

					表面处理 Finish	-				图号 Drawing No.	-	
					材料 Material	-				产品代号 Part Code	M12-FXX-BK-M16-D	
标记 Mark	处数 Number	变更描述/Description			签名 Signature	日期 Date					产品料号 Part No.	-
绘图 Drawn	YP ZHU	07.10.2023	标准化 Stand.	-	-					产品名称 Part Name	-	
审核 Checked	GQ WU	07.10.2023								厦门唯恩电气有限公司 XIAMEN WAIN ELECTRICAL CO.LTD		
工艺 Process	-	-	批准 Approved	Q GAO	07.10.2023	比例 Scale	版本 REV.	重量 Weight	数量 Qty.			
							2:1	V1.2	-	-		
							All Dimensions in mm Original Size DIN A 4					