

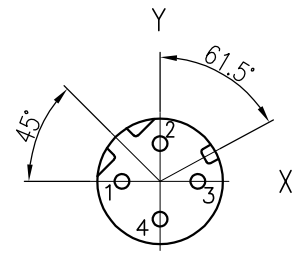
**技术参数:**

- 产品系列: M12 D-Code
- 插针数: 4
- 额定电流(40°C): 4 A
- 额定电压: 250 V
- 脉冲电压: 2500 V
- 污染等级: 3
- 过电压保护等级: II
- 接触电阻:  $\leq 3$  m $\Omega$
- 绝缘电阻:  $\geq 100$ M $\Omega$
- 锁紧方式: 螺纹M12X1
- 连接方式: 焊接
- 防护等级: IP67
- 插拔次数: >100
- 使用温度范围: -40°C - +85°C
- 插针材料: 铜合金
- 插针电镀材料: 金
- 插体材料: PA
- 外壳材料: 铸锌镀镍

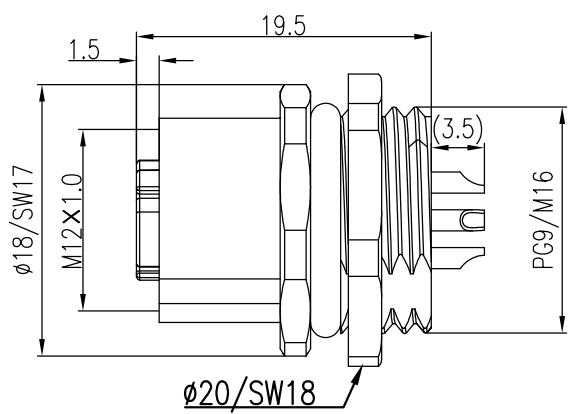
**Technical specification:**

- Series: M12 D-Code
- Number of contacts: 4
- Rated current (40°C): 4 A
- Rated voltage: 250 V
- Rated impulse voltage: 2500 V
- Pollution degree: 3
- Overvoltage category : II
- Contact resistance:  $\leq 3$  m $\Omega$
- Insulation resistance:  $\geq 100$ M $\Omega$
- Connectoe locking system: Screw M12x1
- Degree of protection: IP67
- Mating cycles: >100
- temperature range: -40°C - +85°C
- Material of contact: copper alloy
- Contact plating: AU
- Material of Insert: PA
- Material of housing: zinc diecasting nickel plated

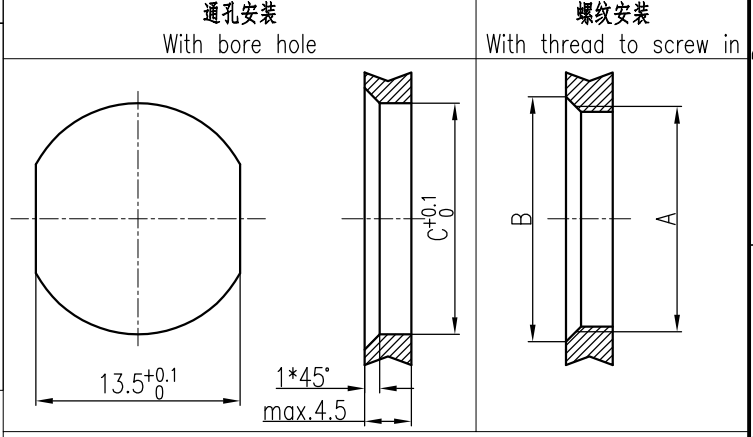
针位图  
 Contact arrangement



针位图 pin position		
序号NO.	X	Y
1	-2.50	0.00
2	0.00	2.50
3	2.50	0.00
4	0.00	-2.50



面板安装尺寸  
 Panel Cut-out



	A	B	C
PG9	PG9	$\phi 16.2$	$\phi 15.3$
M16	M16x1.5	$\phi 17.0$	$\phi 16.1$

标记 Mark	处数 Number	变更描述/Description		姓名 Signature	日期 Date
绘图 Drawn	P YU	08.02.2023	标准化 Stand.	-	-
审核 Checked	GQ WU	08.02.2023			
工艺 Process	-	-	批准 Approved	Q GAO	08.02.2023

表面处理 Finish	-				图号 Drawing No.	-
材料 Material	-				产品代号 Part Code	M12-F04D-BK-M16-C
比例 Scale	版本 REV.	重量 Weight	数量 Qty.	产品料号 Part No.		1630043021006
2:1	V1.1	-g	-	产品名称 Part Name		-
All Dimensions in mm Original Size DIN A 4					厦门唯恩电气有限公司 XIAMEN WAIN ELECTRICAL CO.LTD	