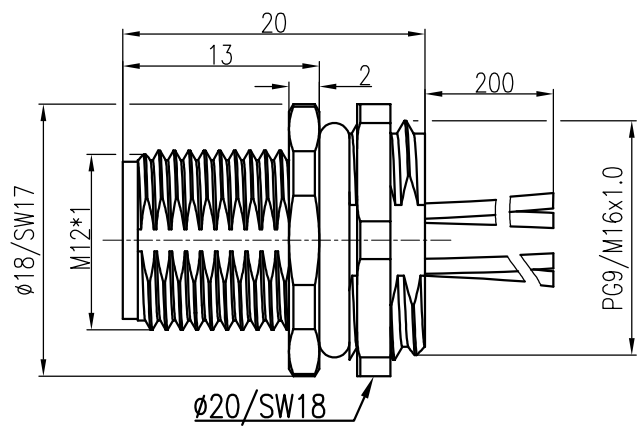
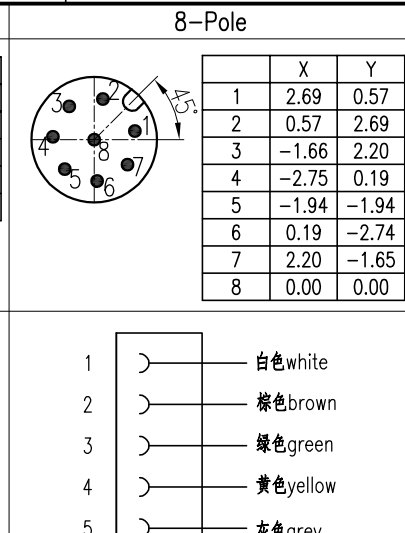
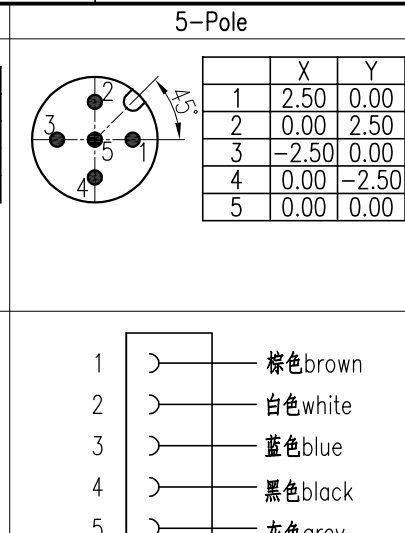
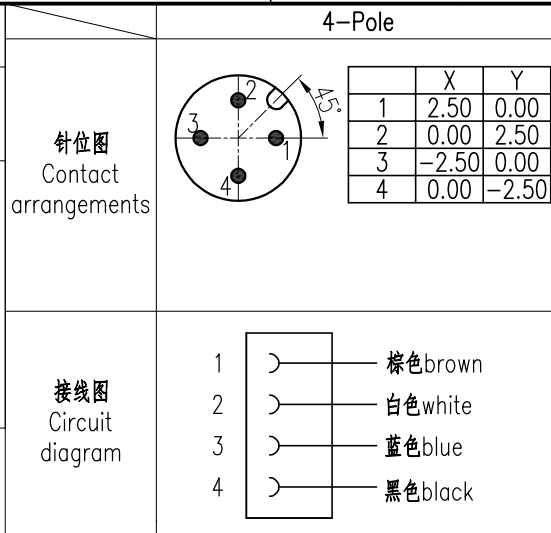
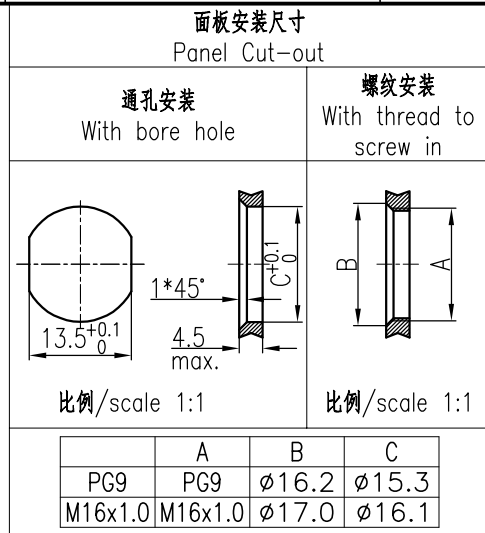


技术参数:
 - 产品系列: M12 A-Code
 - 插针数: 4、5、8
 - 额定电流(40℃): 4A(4\5-pole)、2A(8-pole)
 - 额定电压: 250V(4-pole)、125V(5-pole)、60V(8-pole)
 - 额定脉冲电压: 2500V(4-pole)、1500V(5-pole)、800V(8-pole)
 - 污染等级: 3
 - 接触电阻: ≤10mΩ
 - 绝缘电阻: ≥100MΩ
 - 锁紧方式: 螺纹式M12*1
 - 连接方式: 预接导线0.25mm²(AWG24)

- 防护等级: IP67
 - 插拔次数: ≥100
 - 温度范围: -40℃ ... +85℃
 - 外壳材料: 铸锌镀镍
 - 插体材料: PA
 - 插针材料: 铜合金
 - 插针电镀材料: 金

Technical specification:
 - Series: M12 A-Code
 - Number of contacts: 4、5、8
 - Rated current (40℃): 4A(4\5-pole)、2A(8-pole)
 - Rated voltage: 250V(4-pole)、125V(5-pole)、60V(8-pole)
 - Rated impulse voltage: 2500V(4-pole)、1500V(5-pole)、800V(8-pole)
 - Pollution degree: 3
 - Contact resistance: ≤10mΩ
 - Insulation resistance: ≥100MΩ
 - Connector locking system: screw M12*1
 - Terminal: single-strand wires 0.25mm²(AWG24)

- Degree of protection: IP67
 - Mating cycles: ≥100
 - Temperature range: -40℃ ... +85℃
 - Material of housing: Zinc diecasting nickel plated
 - Material of insert: PA
 - Material of contact: copper alloy
 - Contact plating: Au



带线长度L=0.2m, 如需其它长度在型号后+“-1.0”、“-2.0”
 Cable length L=0.2m, For other lengths please add “-1.0”、“-2.0”after the type

插针数 Contacts	产品料号 Cable outlet	型号 Part Code	重量 Weight
4	-	M12-M04A-BK-PG9-W0.25	14.1 g
	1630043014505	M12-M04A-BK-M16*1.0-W0.25	14.4 g
5	-	M12-M05A-BK-PG9-W0.25	14.1 g
	1630053014506	M12-M05A-BK-M16*1.0-W0.25	14.4 g
8	-	M12-M08A-BK-PG9-W0.25	17.7 g
	1630083014507	M12-M08A-BK-M16*1.0-W0.25	18.0 g

表面处理 Finish	-			图号 Drawing No.	-		
材料 Material	-			产品代号 Part Code	M12-MXX-BK-XX-W0.25		
比例 Scale	版本 REV.	重量 Weight	数量 Qty.	产品料号 Part No.	-		
2:1	V1.1	-	-	产品名称 Part Name	-		
All Dimensions in mm Original Size DIN A 4				厦门唯恩电气有限公司 XIAMEN WAIN ELECTRICAL CO.LTD			
标记 Mark	处数 Number	变更描述/Description		签名 Signature	日期 Date		
绘图 Drawn	Y P ZHUANG	25.01.2021	标准化 Stand.	-	-		
审核 Checked	Z Q XU	25.01.2021					
工艺 Process	-	-	批准 Approved	H Q ZHANG	25.01.2021		