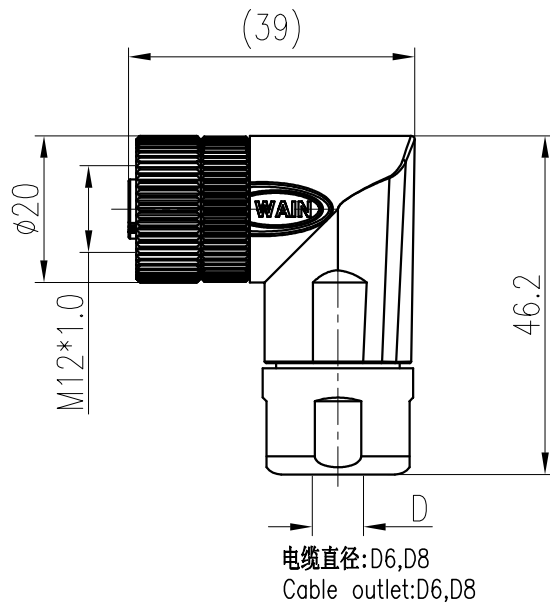
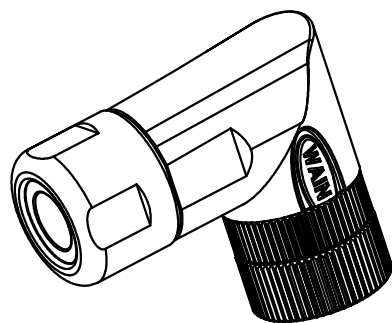
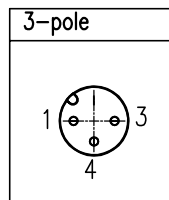


日期/Date
档案员
Filing Clerk



针位排布图
Contact arrangement



插针数 Contacts	料号 Order No.	产品代号 Part Code	电缆直径(D) Cable outlet	重量 Weight
3	1630035212001	M12-F03A-S-D6-SH	4-6mm	
	1630035212002	M12-F03A-S-D8-SH	6-8mm	

技术参数:

- 产品系列: M12-A 编码
- 插针数: 3
- 额定电流(40℃): 4A
- 额定电压: 250V
- 额定脉冲电压: 2500V
- 污染等级: 3
- 接触电阻: ≤10mΩ
- 防护等级: IP67
- 插拔次数: >100
- 温度范围: -40℃...+85℃
- 绝缘阻抗: >100MΩ
- 接线方式: 螺钉锁紧
- 线径范围: max.0.75mm² (max.AWG18)
- 锁紧扭矩: 0.2Nm (螺钉接线)
- 电缆直径: 4-6mm, 6-8mm
- 电缆剥线长度: 20mm
- 导线剥线长度: 5mm

材料特性:

- 锁紧螺帽: 塑料
- 插针材料: 铜合金
- 插针表面处理: 镀金
- 外壳材料: PA
- 颜色: RAL 9005 (黑色)
- 绝缘材料: PA

Technical specification:

- Series: M12 A-Code
- Number of contacts: 3
- Rated current(40℃): 4A
- Rated voltage: 250V
- Rated impulse voltage: 2500V
- Pollution degree: 3
- Contact resistance: ≤10mΩ
- Degree of protection: IP67
- Mating cycles: >100
- Temperature range: -40℃ - +85℃
- Insulation resistance: >100MΩ
- Termination method: screw connection
- Wire gauge: max.0.75mm² (max.AWG18)
- Torque: 0.2Nm (screw terminal blocks)
- Cable Outlet: 4~6mm, 6~8mm
- Stripping length of the sheath: 20mm
- Stripping length of the individual wire: 5mm

Material properties:

- Material of locking system: Plastic
- Material of contact: copper alloy
- Contact plating: Au
- Material of housing: PA
- Colour of housing: RAL 9005 (Black)
- Material of Insert: PA

符合标准: IEC 61076-2-101

Standards: IEC 61076-2-101

标记 Mark	次数 Number	变更描述/Description		签名 Signature	日期 Date	表面处理 Finish	图号 Drawing No.				
						-	-				
						材料 Material	-				
						比例 Scale	版本 REV.	重量 Weight	数量 Qty.	产品代号 Part Code	M12-F03A-S-Dx-SH
						1:1	V1.0	-	-	产品料号 Part No.	-
										产品名称 Part Name	-
绘图 Drawn	ZM LIN	日期/Date	17.09.2014	姓名/Name	标准化 Stand.					厦门唯恩电气有限公司 XIAMEN WAIN ELECTRICAL CO.LTD	
审核 Checked	YY LUO	日期/Date	17.09.2014	姓名/Name							
工艺 Process	-	日期/Date	-	姓名/Name	批准 Approved	YY LUO	17.09.2014	All Dimensions in mm Original Size DIN A 4			