

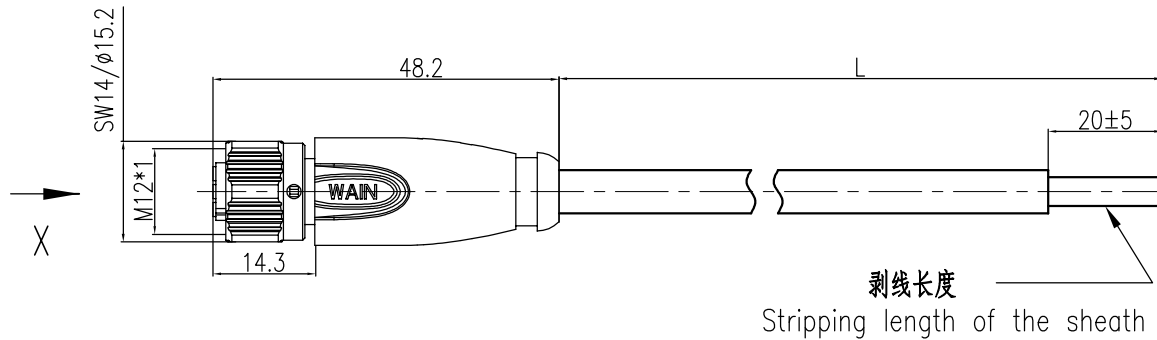
技术参数:

- 产品系列: M12 B-code
- 插针数: 3
- 额定电流(40°C): 4A
- 额定电压: 250V
- 额定脉冲电压: 2500V
- 污染等级: 3
- 接触电阻:  $\leq 10\text{m}\Omega$
- 绝缘电阻:  $\geq 100\text{M}\Omega$
- 锁紧方式: 螺纹式M12\*1
- 电缆类型: PVC, 黑色RAL9005
- 线规:  $0.34\text{mm}^2$  (AWG22)
- 防护等级: IP67
- 插拔次数:  $\geq 100$
- 温度范围:  $-25^\circ\text{C} \dots +85^\circ\text{C}$
- 外壳材料: TPU
- 插体材料: PA
- 插针材料: 铜合金
- 插针电镀材料: 金

Technical specification:

- Series: M12 B-Code
- Number of contacts: 3
- Rated current (40°C): 4A
- Rated voltage: 250V
- Rated impulse voltage: 2500V
- Pollution degree: 3
- Contact resistance:  $\leq 10\text{m}\Omega$
- Insulation resistance:  $\geq 100\text{M}\Omega$
- Connector locking system: screw M12\*1
- Cable type: PVC, Black RAL 9005
- Wire gauge:  $0.34\text{mm}^2$  (AWG22)
- Degree of protection: IP67
- Mating cycles:  $\geq 100$
- Temperature range:  $-25^\circ\text{C} \dots +85^\circ\text{C}$
- Material of housing: TPU
- Material of insert: PA
- Material of contact: copper alloy
- Contact plating: Au

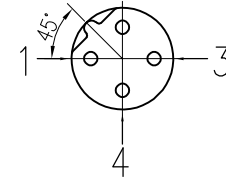
插针数 Contacts	料号 Order No.	产品代号 Part Code	电缆长度(L) Cable length	重量 Weight
3	1630034024046	M12-F03B-T-1.5-PVC-SH	1.5m	71g
	1630034024047	M12-F03B-T-5.0-PVC-SH	5m	198g
	-	M12-F03B-T-L-PVC-SH	Lm	-g



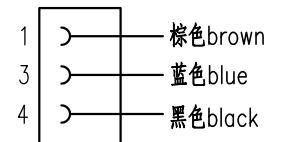
例如型号”M12-F03B-T-L-PVC-SH”,  
”L”表示带线长度, 单位m.

Ex: Part code ”M12-F03B-T-L-PVC-SH”,  
the ”L” represents the cable length, unit m.

针位图 Contact arrangements



接线图 Circuit diagram



标记 Mark		处数 Number	变更描述/Description		签名 Signature	日期 Date	表面处理 Finish				图号 Drawing No.
绘图 Drawn		L CHEN	14.12.2023	标准化 Stand.	-	-	材料 Material				M12-F03B-T-L-PVC-SH
审核 Checked		ZQ XU	14.12.2023				比例 Scale	版本 REV.	重量 Weight	数量 Qty.	产品料号 Part No.
工艺 Process		-	-	批准 Approved	HQ ZHANG	14.12.2023	1:1	V1.1	-g	-	-
							All Dimensions in mm Original Size DIN A 4				厦门唯恩电气有限公司 XIAMEN WAIN ELECTRICAL CO.LTD