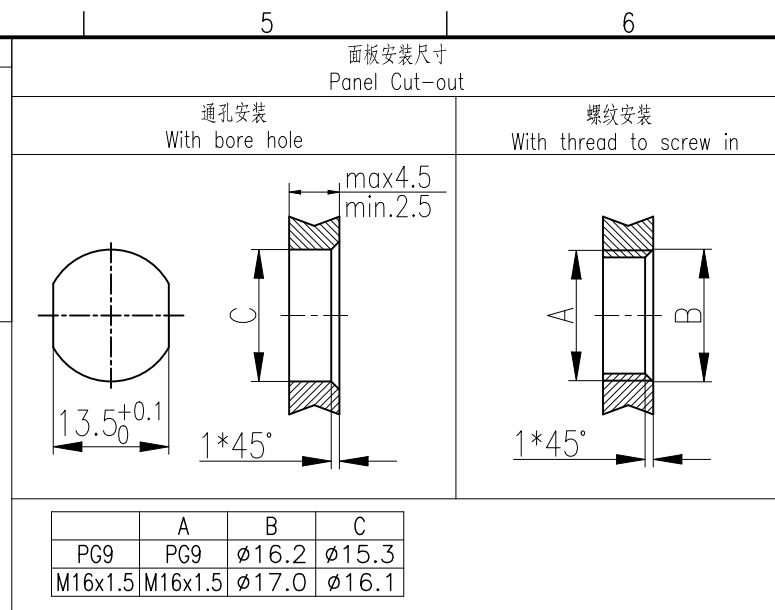
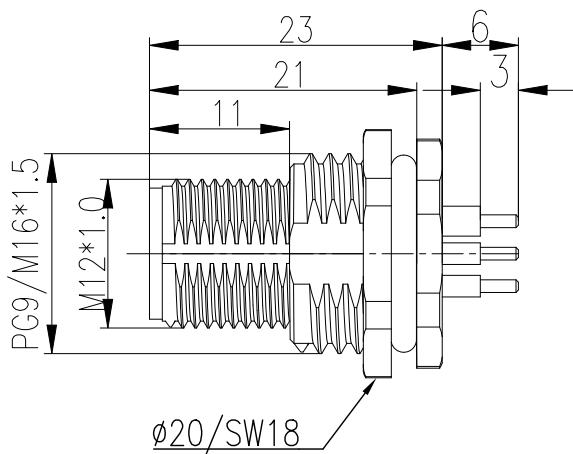
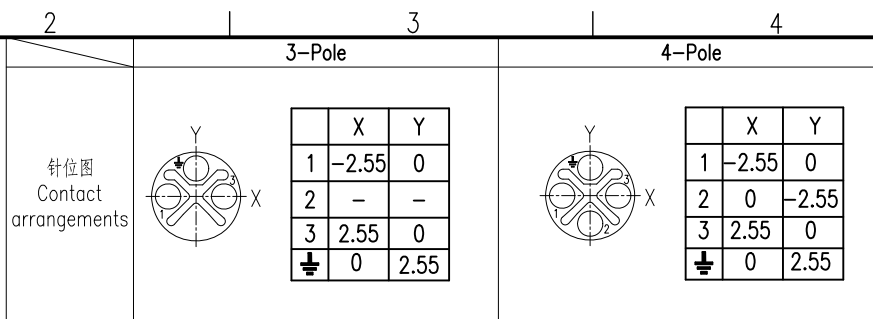


日期/Date
档案员
Filing Clerk

- 技术参数:
- 产品系列: M12 S-code
 - 插针数: 3/4
 - 额定电流(40°C): 12A
 - 额定电压: 20V
 - 额定脉冲电压: 800V
 - 污染等级: 3
 - 接触电阻: $\leq 10m\Omega$
 - 绝缘电阻: $\geq 100M\Omega$
 - 锁紧方式: 螺纹式M12*1
 - 连接方式: 浸焊
 - 防护等级: IP67
 - 插拔次数: ≥ 100
 - 温度范围: $-40^{\circ}C \dots +85^{\circ}C$
 - 外壳材料: 铸锌镀镍
 - 插体材料: PA
 - 插针材料: 铜合金
 - 插针电镀材料: 金

- Technical specification:
- Series: M12 S-Code
 - Number of contacts: 3/4
 - Rated current (40°C): 12A
 - Rated voltage: 20V
 - Rated impulse voltage: 800V
 - Pollution degree: 3
 - Contact resistance: $\leq 10m\Omega$
 - Insulation resistance: $\geq 100M\Omega$
 - Connector locking system: screw M12*1
 - Terminal: dip solder
 - Degree of protection: IP67
 - Mating cycles: ≥ 100
 - Temperature range: $-40^{\circ}C \dots +85^{\circ}C$
 - Material of housing: Zinc diecasting nickel plated
 - Material of insert: PA
 - Material of contact: copper alloy
 - Contact plating: Au



插针数 Contacts	料号 Order No.	产品代号 Part Code	重量 Weight
3	1630033142502	M12-M03S-BKR-PG9-D	16.4g
	1630033142503	M12-M03S-BKR-M16-D	15.4g
4	1630043142502	M12-M04S-BKR-PG9-D	16.7g
	1630043142503	M12-M04S-BKR-M16-D	15.7g

表面处理 Finish	-				图号 Drawing No.	-	
材料 Material	-				产品代号 Part Code	M12-M0xS-BKR-XXX-D	
	-				产品料号 Part No.	-	
比例 Scale	版本 REV.	重量 Weight	数量 Qty.		产品名称 Part Name		
1:1	V1.0	-	-		-		
					厦门唯恩电气有限公司 XIAMEN WAIN ELECTRICAL CO.LTD		
标记 Mark	处数 Number	变更描述/Description		签名 Signature	日期 Date		
绘图 Drawn	YL CHEN	日期/Date	19.03.2024	姓名/Name	日期/Date	-	
审核 Checked	ZQ XU	日期/Date	19.03.2024	姓名/Name	日期/Date	-	
工艺 Process	-	批准 Approved	HQ ZHANG	日期/Date	19.03.2024		