

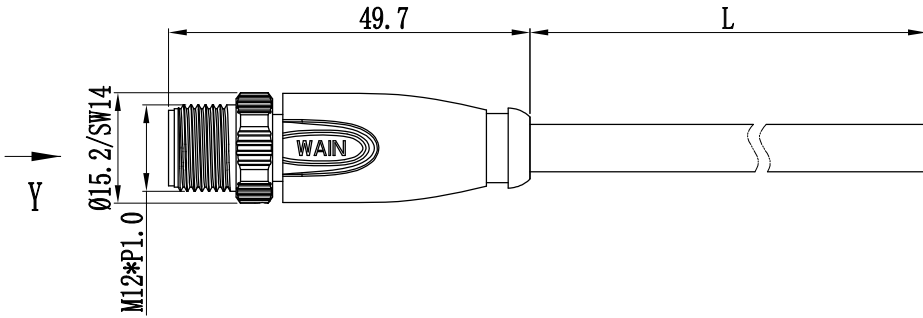
日期/Date
档案员
Filing Clerk

技术参数:

- 产品系列: M12 B-Code
- 插针数: 2
- 额定电流(40°C): 4A
- 额定电压: 250V
- 额定脉冲电压: 2500V
- 污染等级: 3
- 接触电阻: < 10mΩ
- 绝缘电阻: > 100MΩ
- 锁紧方式: 螺纹式M12*1
- 电缆类型: PUR, 黑色RAL9005
- 线规: 0.34mm² (AWG22)
- 防护等级: IP67
- 插拔次数: > 100
- 温度范围: -25°C ... +85°C
- 外壳材料: TPE
- 插体材料: PA
- 插针材料: 铜合金
- 插针电镀材料: 金

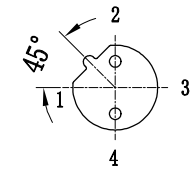
Technical specification:

- Series: M12 B-Code
- Number of contacts: 2
- Rated current (40°C): 4A
- Rated voltage: 250V
- Rated impulse voltage: 2500V
- Pollution degree: 3
- Contact resistance: ≤ 10mΩ
- Insulation resistance: ≥ 100MΩ
- Connector locking system: screw M12*1
- Cable type: PUR, Black RAL 9005
- Wire gauge: 0.34mm² (AWG22)
- Degree of protection: IP67
- Mating cycles: ≥ 100
- Temperature range: -25°C ... +85°C
- Material of housing: TPE
- Material of insert: PA
- Material of contact: copper alloy
- Contact plating: Au



例如型号 "M12-M02B-T-L-PUR-DP", "L"表示带线长度, 单位m.
Ex: Part code "M12-M02B-T-L-PUR-DP",
the "L" represents the cable length, unit m.

针孔位排布图(孔)



Y 公端子定位方向

导线清单

1	—	n.C
2	—	绿色 Green
3	—	n.C
4	—	红色 Red

2 芯 PROFIBUS

料号	品名/代号	线缆长度(L)	重量
1630024014005	M12-M02B-T-1.5-PVC-DP	1.5m	186g
1630024014007	M12-M02B-T-5.0-PVC-DP	5.0m	579g
1630024014006	M12-M02B-T-1.5-PUR-DP	1.5m	116g
1630024014008	M12-M02B-T-5.0-PUR-DP	5.0m	338

标记 Mark	处数 Number	变更描述/Description		签名 Signature	日期 Date
绘图 Drawn	YP ZHUANG	15.04.2021	标准化 Stand.	—	—
审核 Checked	ZQ XU	15.04.2021			
工艺 Process	—	—	批准 Approved	HQ ZHANG	15.04.2021

表面处理 Finish	—				
材料 Material	—				
比例 Scale	1:1	版本 REV.	V1.0	重量 Weight	-g
		数量 Qty.	—		

图号 Drawing No.	—
产品代号 Part Code	M12-M02B-T-XX-PUR-DP
产品料号 Part No.	—
产品名称 Part Name	—
厦门唯思电气有限公司 XIAMEN WAIN ELECTRICAL CO.LTD	

All Dimensions in mm
Original Size DIN A 4