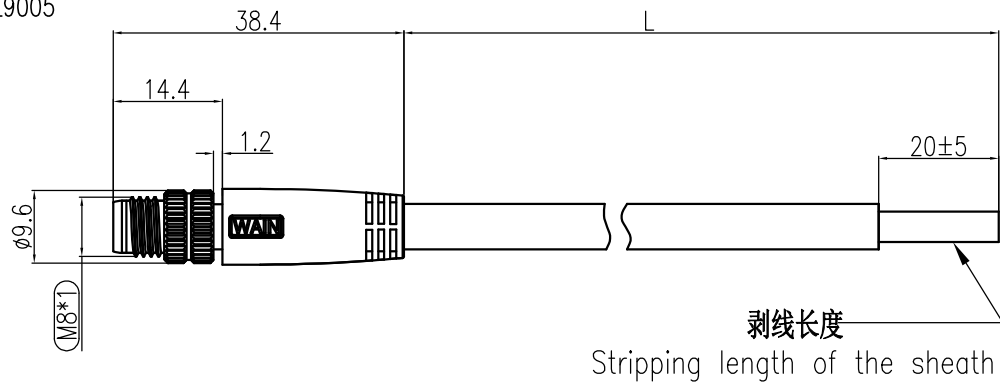


技术参数:

- 产品系列: M8
- 插针数: 3、4
- 额定电流(40℃): 4A
- 额定电压: 60V(3芯)、30V(4芯)
- 额定脉冲电压: 800V
- 污染等级: 3
- 接触电阻: <10mΩ
- 锁紧方式: 螺纹式M12*1
- 电缆类型: PVC\PUR, 黑色RAL9005
- 线规: 0.25mm² (AWG24)
- 防护等级: IP67
- 插拔次数: >100
- 温度范围: -25℃ ... +85℃
- 锁紧螺帽: 金属
- 外壳材料: TPE
- 插体材料: PA
- 插针材料: 铜合金
- 插针电镀材料: 金

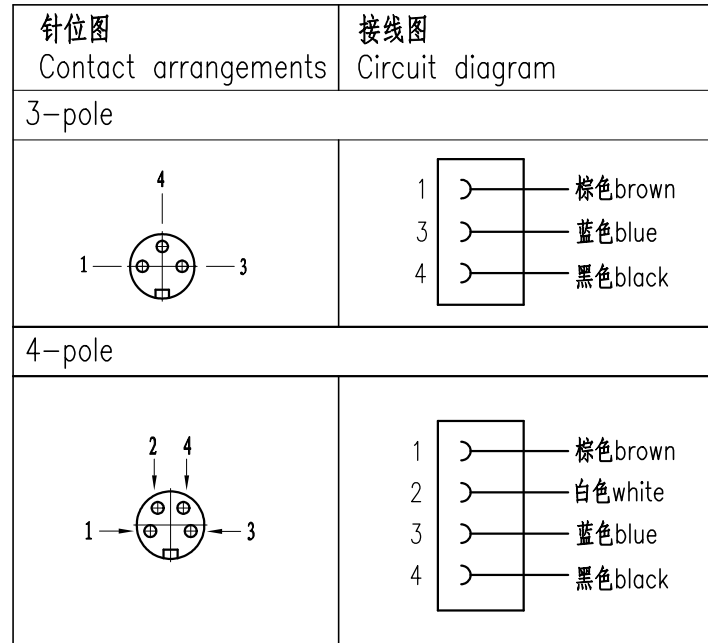


Technical specification:

- Series: M8
- Number of contacts: 3、4
- Rated current (40℃): 4A
- Rated voltage: 60V(3-pole)、30V(4-pole)
- Rated impulse voltage: 800V
- Pollution degree: 3
- Contact resistance: <10mΩ
- Connector locking system: screw M12*1
- Cable type: PVC\PUR, Black RAL 9005
- Wire gauge: 0.25mm² (AWG24)
- Degree of protection: IP67
- Mating cycles: >100
- Temperature range: -25℃ ... +85℃
- Material of locking system: Metal
- Material of housing: TPE
- Material of insert: PA
- Material of contact: copper alloy
- Contact plating: Au

例如型号”M8-M03-T-L-PUR-SH”,
 ”L”表示带线长度, 单位m.
 Ex: Part code ”M8-M03-T-L-PUR-SH”,
 the ”L” represents the cable length, unit m.

插针数 Contacts	料号 Order No.	产品代号 Part Code	电缆长度(L) Cable length	重量 Weight
3	1620034012041	M8-M03-T-1.5-PUR-SH	1.5m	78g
	1620044012041	M8-M03-T-5.0-PUR-SH	5m	235g
	1620034012001	M8-M03-T-1.5-PVC-SH	1.5m	78g
	1620034012002	M8-M03-T-5.0-PVC-SH	5m	235g
4	1620044012041	M8-M04-T-1.5-PUR-SH	1.5m	79g
	1620044012042	M8-M04-T-5.0-PUR-SH	5m	237g
	1620044012001	M8-M04-T-1.5-PVC-SH	1.5m	79g
	1620044012002	M8-M04-T-5.0-PVC-SH	5m	237g



					表面处理 Finish	-				图号 Drawing No.	-
					材料 Material	-				产品代号 Part Code	M12-M0x-T-L-XXX-SH
标记 Mark	处数 Number	变更描述/Description		签名 Signature	日期 Date					产品料号 Part No.	-
		姓名/Name	日期/Date	姓名/Name	日期/Date	比例 Scale	版本 REV.	重量 Weight	数量 Qty.	产品名称 Part Name	-
绘图 Drawn	ZH SU	18.12.2020	标准化 Stand.	-	-	1:1	V1.0	-	-		
审核 Checked	ZQ XU	18.12.2020									
工艺 Process	-	-	批准 Approved	HQ ZHANG	18.12.2020	All Dimensions in mm Original Size DIN A 4				厦门唯恩电气有限公司 XIAMEN WAIN ELECTRICAL CO.LTD	