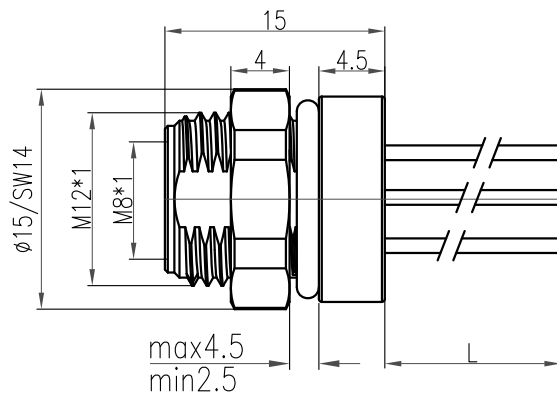


技术参数:

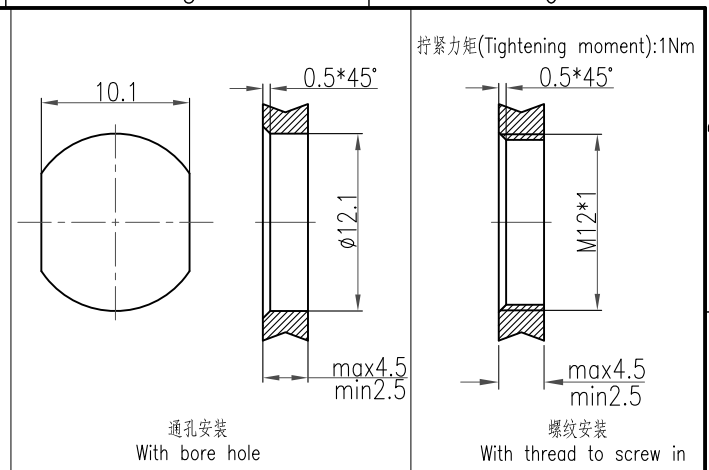
- 额定电流(40℃): 4A
- 额定电压: 30V
- 额定脉冲电压: 800V
- 插针数: 4
- 污染等级: 3
- 接触电阻: ≤10mΩ
- 绝缘电阻: ≥100MΩ
- 锁紧方式: 螺纹式M8\*1
- 连接方式: 预接导线0.25mm<sup>2</sup>
- 防护等级: IP67
- 插拔次数: ≥100
- 温度范围: -40℃ ... +85℃
- 外壳材料: CuZn
- 插体材料: PA
- 插针材料: 铜合金
- 电镀材料: 金

Technical specification:

- Rated current (40℃): 4A
- Rated voltage: 30V
- Rated impulse voltage: 800V
- Number of contacts: 4
- Pollution degree: 3
- Contact resistance: ≤10mΩ
- insulation resistance: ≥100MΩ
- Connector locking system: screw M8\*1
- Terminal: single-strand wires 0.25mm<sup>2</sup>
- Degree of protection: IP67
- Mating cycles: ≥100
- Temperature range: -40℃ ... +85℃
- Material of housing: CuZn
- Material of insert: PA
- Material of contact: copper alloy
- Contact plating: Au



带线长度L=0.2m, 如需其它长度在型号后+“-1.0”、“-2.0”  
Cable length L=0.2m, For other lengths please add “-1.0”、“-2.0”after the type

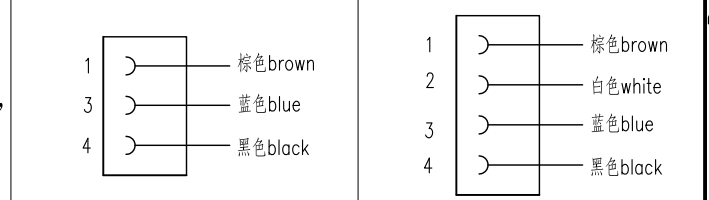


面板安装尺寸  
Panel Cut-out

针位图  
Contact arrangements

3Pin			4Pin		
	X	Y		X	Y
1	-1.75	0.00	1	-1.70	-0.50
2	-	-	2	-1.08	1.45
3	1.75	0.00	3	1.70	-0.50
4	0.00	1.75	4	1.08	1.45

接线图 Circuit diagram



				表面处理 Finish		-		图号 Drawing No.		-	
				材料 Material		-		产品代号 Part Code		M8-F04-BKR-M8-W0.25	
标记 Mark	处数 Number	变更描述/Description		签名 Signature	日期 Date			产品料号 Part No.		1620043024011	
绘图 Drawn	姓名/Name	日期/Date	标准化 Stand.	姓名/Name	日期/Date	比例 Scale	版本 REV.	重量 Weight	数量 Qty.	产品名称 Part Name	
审核 Checked	TC CHEN	12.05.2016		-	-	2:1	V1.0	16g	-	-	
工艺 Process	-	-	批准 Approved	YY LUO	12.05.2016	All Dimensions in mm Original Size DIN A 4		厦门唯恩电气有限公司 XIAMEN WAIN ELECTRICAL CO.LTD			