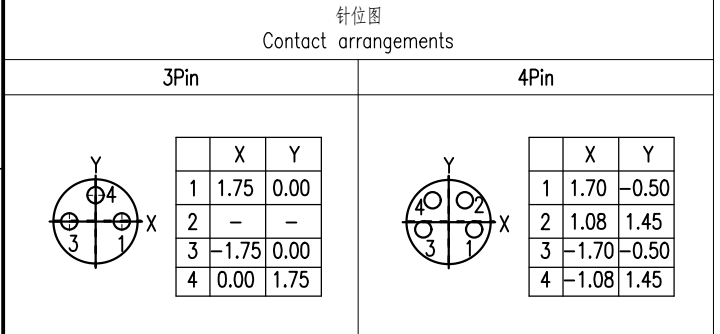
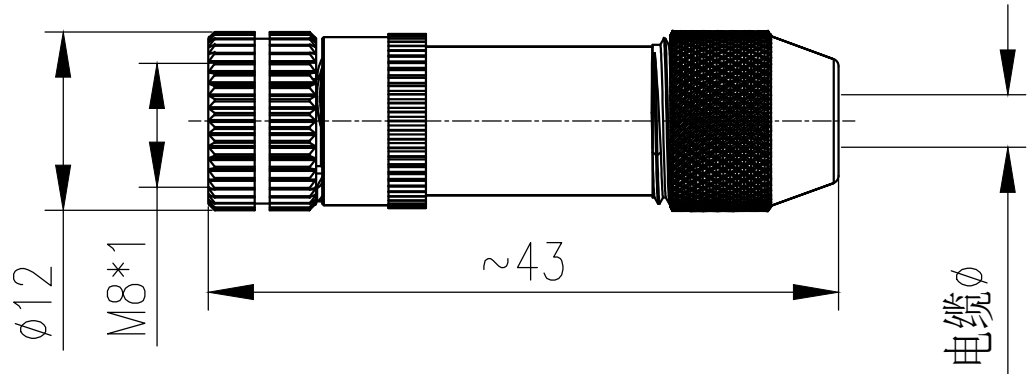



插针数 Contacts	电缆出口直径 Cable outlet	产品料号 Cable outlet	型号 Part Code	重量 Weight
3	3.5-5 mm	1620034232001	M8-FST03-T-D5-SH	19.0 g
4	3.5-5 mm	1620044232001	M8-FST04-T-D5-SH	19.2 g



- 技术参数:
- 额定电流(40℃): 4A
 - 额定电压: 60V(3芯) 30V(4芯)
 - 额定脉冲电压: 800V
 - 插针数: 3, 4
 - 污染等级: 3
 - 接触电阻: < 10mΩ
 - 绝缘电阻: > 100MΩ
 - 锁紧方式: 螺纹式M8*1
 - 连接方式: 焊接
 - 接线范围(mm²/AWG): 0.25mm²/AWG24
 - 防护等级: IP67
 - 插拔次数: > 100
 - 温度范围: -40℃ ... +85℃
 - 外壳材料: 铜合金
 - 插体材料: PA
 - 插针材料: 铜合金
 - 电镀材料: 金
 - 屏蔽: 是

- Technical specification:
- Rated current (40℃): 4A
 - Rated voltage: 60V(3-pole) 30V(4-pole)
 - Rated impulse voltage: 800V
 - Number of contacts: 3, 4
 - Pollution degree: 3
 - Contact resistance: < 10mΩ
 - Insulation resistance: > 100MΩ
 - Connector locking system: screw M8*1
 - Terminal: solder
 - Wire gauge(mm²/AWG): 0.25mm²/AWG24
 - Degree of protection: IP67
 - Mating cycles: > 100
 - Temperature range: -40℃ ... +85℃
 - Material of housing: CuZn
 - Material of insert: PA
 - Material of contact: copper alloy
 - Contact plating: Au
 - Shielding: Yes



						表面处理 Finish		-		图号 Drawing No.		-	
						材料 Material		-		产品代号 Part Code		M8-FSTXX-T-D5-SH	
标记 Mark		处数 Number		变更描述 Description		签名 Signature		日期 Date		产品料号 Part No.		-	
绘图 Drawn		姓名/Name		日期/Date		姓名/Name		日期/Date		比例 Scale		版本 REV.	
审核 Checked		ZM LIN		24.01.2015		-		-		2:1		V1.0	
工艺 Process		-		-		批准 Approved		YY LUO 24.01.2015		重量 Weight		-	
										数量 Qty.		-	
										All Dimensions in mm Original Size DIN A 4		 厦门唯恩电气有限公司 XIAMEN WAIN ELECTRICAL CO.LTD	