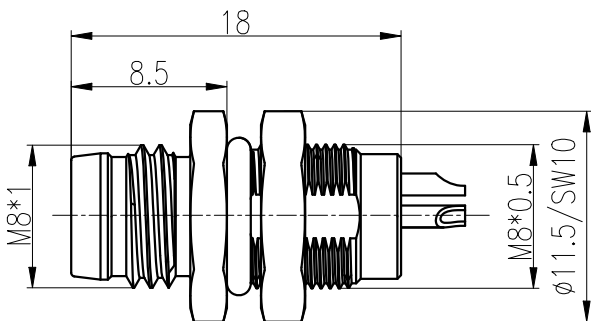
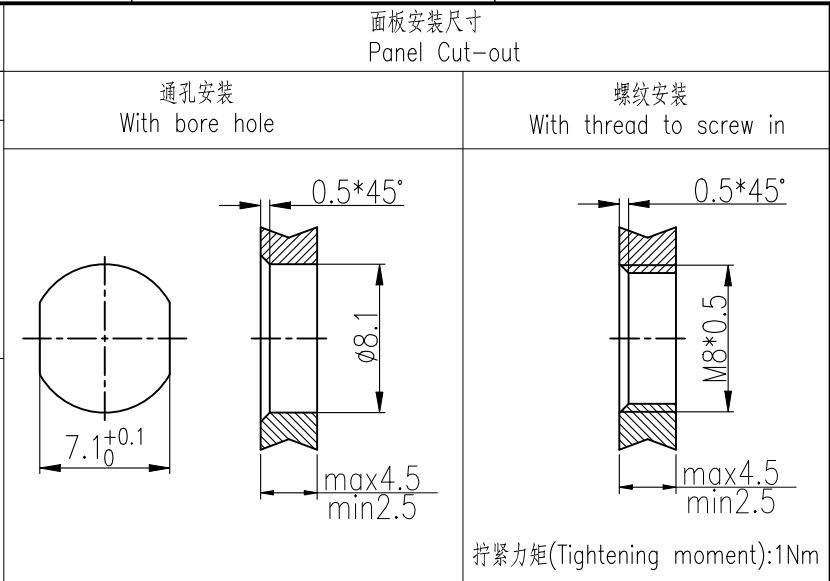
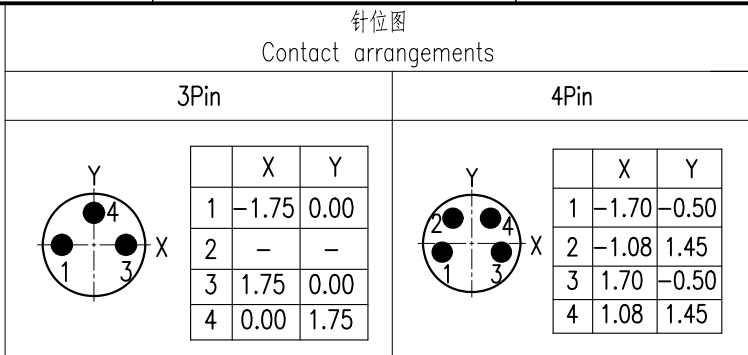


技术参数:
 - 插针数: 3 4
 - 额定电流(40°C): 4A 4A
 - 额定电压: 60V 30V
 - 额定脉冲电压: 800V 800V
 - 污染等级: 3
 - 接触电阻: $\leq 10m\Omega$
 - 绝缘电阻: >math>\geq 100M\Omega</math>
 - 锁紧方式: 螺纹式M8*1
 - 连接方式: 焊接, 线规: 最大0.25mm² (AWG24)
 - 防护等级: IP67
 - 插拔次数: >math>\geq 100</math>
 - 温度范围: -40°C ... +85°C
 - 外壳材料: CuZn
 - 插体材料: PA
 - 插针材料: 铜合金
 - 电镀材料: 金

Technical specification:
 - Number of contacts: 3 4
 - Rated current (40°C): 4A 4A
 - Rated voltage: 60V 30V
 - Rated impulse voltage: 800V 800V
 - Pollution degree: 3
 - Contact resistance: $\leq 10m\Omega$
 - Insulation resistance: >math>\geq 100M\Omega</math>
 - Connector locking system: screw M8*1
 - Terminal: solder, wire gauge: max.0.25mm² (AWG24)
 - Degree of protection: IP67
 - Mating cycles: >math>\geq 100</math>
 - Temperature range: -40°C ... +85°C
 - Material of housing: CuZn
 - Material of insert: PA
 - Material of contact: copper alloy
 - Contact plating: Au



插针数 Contacts	料号 Order No.	产品代号 Part Code	重量 Weight
3	1620033012500	M8-M03-BK-M8-C	8.6g
4	1620043131001	M8-M04-BK-M8-C	8.8g

标记 Mark	处数 Number	变更描述/Description	姓名/Name	日期/Date	表面处理 Finish	材料 Material	比例 Scale	版本 REV.	重量 Weight	数量 Qty.	图号 Drawing No.	产品代号 Part Code	产品料号 Part No.	产品名称 Part Name
					-	-	2:1	V1.0	-	-	-	M8-M0x-BK-M8-C	-	-
绘图 Drawn	YL CHEN	20.03.2024	标准化 Stand.	-										
审核 Checked	ZQ XU	20.03.2024												
工艺 Process	-	-	批准 Approved	HQ ZHANG	20.03.2024									