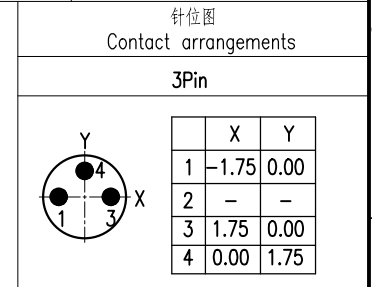
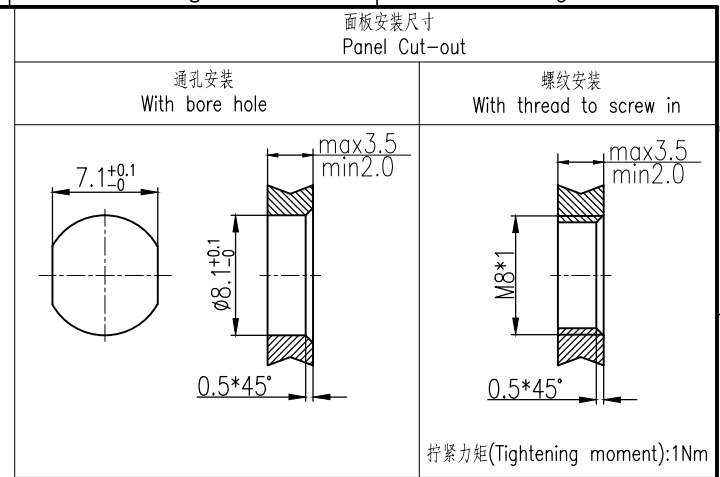
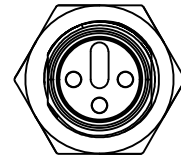
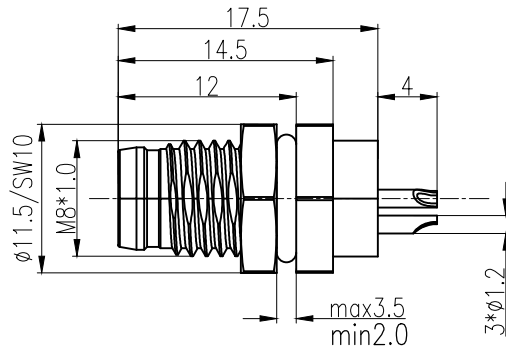


技术参数:

- 额定电流(40℃): 4A
- 额定电压: 60V
- 额定脉冲电压: 800V
- 插针数: 3
- 污染等级: 3
- 接触电阻:  $\leq 10\text{m}\Omega$
- 绝缘电阻:  $\geq 100\text{M}\Omega$
- 锁紧方式: 螺纹式M8\*1
- 连接方式: 焊接, 线规: 最大 $0.25\text{mm}^2$  (AWG24)
- 防护等级: IP67
- 插拔次数:  $\geq 100$
- 温度范围:  $-40^\circ\text{C} \dots +85^\circ\text{C}$
- 外壳材料: CuZn
- 插体材料: PA
- 插针材料: 铜合金
- 电镀材料: 金

Technical specification:

- Rated current (40℃): 4A
- Rated voltage: 60V
- Rated impulse voltage: 800V
- Number of contacts: 3
- Pollution degree: 3
- Contact resistance:  $\leq 10\text{m}\Omega$
- Insulation resistance:  $\geq 100\text{M}\Omega$
- Connector locking system: screw M8\*1
- Terminal: solder, wire gauge: max. $0.25\text{mm}^2$ (AWG24)
- Degree of protection: IP67
- Mating cycles:  $\geq 100$
- Temperature range:  $-40^\circ\text{C} \dots +85^\circ\text{C}$
- Material of housing: CuZn
- Material of insert: PA
- Material of contact: copper alloy
- Contact plating: Au



标记 Mark	处数 Number	变更描述/Description		姓名/Name	日期/Date
绘图 Drawn	YL CHEN	10.08.2023	标准化 Stand.	-	-
审核 Checked	ZQ XU	10.08.2023			
工艺 Process	-	-	批准 Approved	HQ ZHANG	10.08.2023

表面处理 Finish	-
材料 Material	-
比例 Scale	2:1
版本 REV.	V1.0
重量 Weight	5.4g
数量 Qty.	-
All Dimensions in mm Original Size DIN A 4	

图号 Drawing No.	-
产品代号 Part Code	M8-M03-BKR-M8-C
产品料号 Part No.	1620033011012
产品名称 Part Name	-
厦门唯恩电气有限公司 XIAMEN WAIN ELECTRICAL CO.LTD	