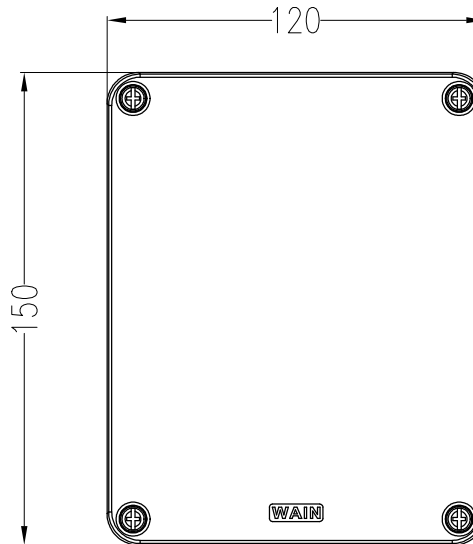
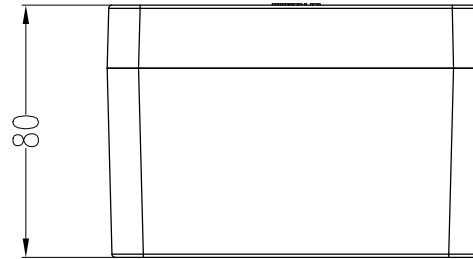
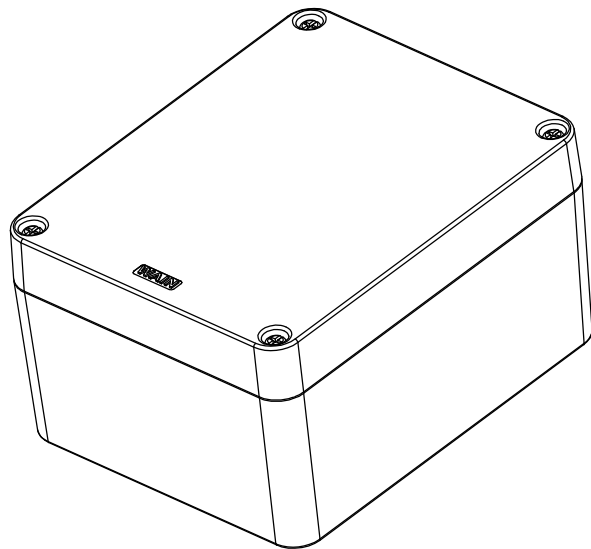


面板开孔图  
Panel cut out



技术参数:

- 材料: 压铸铝
- 表面处理: 粉末喷涂
- 颜色: RAL 7037 (灰色)
- 温度范围:  $-40^{\circ}\text{C}$  -  $+125^{\circ}\text{C}$
- 防护等级: IP65
- 密封元件: NBR

Technical specification:

- Material: aluminium die-cast
- Surface: powder-coated
- Colour: RAL 7037(grey)
- Temperature range:  $-40^{\circ}\text{C}$  -  $+125^{\circ}\text{C}$
- Degree of protection: IP65
- Hoods/Housings sealing: NBR

						表面处理 Finish		-		图号 Drawing No.	-
						材料 Material		-		产品代号 Part Code	MTB-150x120x80
标记 Mark	处数 Number	变更描述/Description		签名 Signature	日期 Date	比例 Scale		版本 REV.	重量 Weight	数量 Qty.	产品料号 Part No.
绘图 Drawn	XL SU	12.01.2022	标准化 Stand.	-	-	1:1	V1.0	920g	-	-	1395000009002
审核 Checked	HZ LAN	12.01.2022									产品名称 Part Name
工艺 Process	-	-	批准 Approved	HQ ZHANG	12.01.2022			All Dimensions in mm Original Size DIN A 4		厦门唯恩电气有限公司 XIAMEN WAIN ELECTRICAL CO.LTD	