

技术参数:

插芯:

- 插针数: 1
- 额定电流: 1000A
- 额定电压: 4000V
- 污染等级: 3
- 绝缘阻抗: $>10^{10}\Omega$
- 材料: 聚酰胺
- 颜色: RAL 9002 (灰白色)
- 温度范围: $-40^{\circ}\text{C} - +125^{\circ}\text{C}$
- 依据UL 94的阻燃等级: V0
- 可插拔次数: >500

插针:

- 接线方式: 冷压连接
- 材料: 铜合金
- 表面处理: 镀银
- 接触电阻: $<0.3\text{m}\Omega$
- 线径范围: 300mm^2
- 最大电缆直径: 38mm
- 压力要求: 130kN
- 工具:
 - 液压钳: TL05

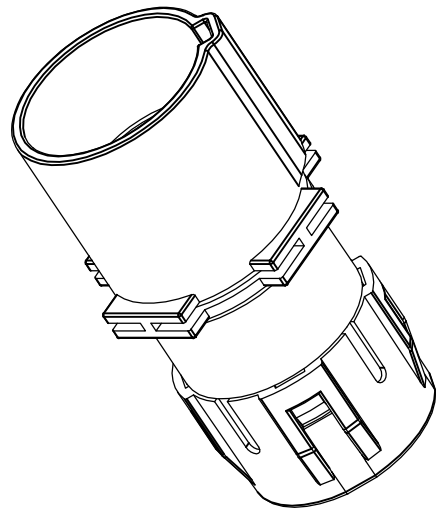
Technical specification:

Insters:

- No. of contact: 1
- Rated current: 1000A
- Rated voltage: 4000V
- Pollution degree: 3
- Insulation resistance: $\geq 10^{10}\Omega$
- Material: polyamide
- Colour: RAL 9002(light white)
- Temperature range: $-40^{\circ}\text{C} - +125^{\circ}\text{C}$
- Flammability acc.to UL 94: V0
- Mating cycles: ≥ 500

Contacts:

- Terminal: crimp terminal
- Material: copper alloy
- Surface: hard-silver plated
- Contact resistance: $\leq 0.3\text{m}\Omega$
- Wire gauge: 300mm^2
- Max. cable diameter: 38mm
- Pressing force requirement: 130kN
- Tools:
 - Manual hydraulic clamp: TL05



						表面处理 Finish		-		图号 Drawing No.		-	
						材料 Material		-		产品代号 Part Code		HC1000-MC	
标记 Mark	处数 Number	变更描述/Description		签名 Signature	日期 Date					产品料号 Part No.		1310010100506	
绘图 Drawn	姓名/Name	日期/Date	标准化 Stand.	姓名/Name	日期/Date	比例 Scale	版本 REV.	重量 Weight	数量 Qty.	产品名称 Part Name		-	
审核 Checked	TC YE	03.02.2023		-	-	2:3	V1.0	205.4g	-				
工艺 Process	-	-	批准 Approved	HQ ZHANG	03.02.2023					All Dimensions in mm Original Size DIN A 4		厦门唯恩电气有限公司 XIAMEN WAIN ELECTRICAL CO.LTD	