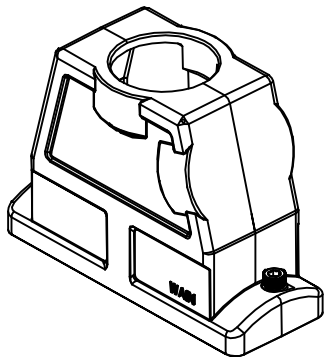


面板开孔图
 Panel cut out



技术参数:

- 材料: 压铸铝
- 表面处理: 粉末喷涂
- 颜色: RAL 7037 (灰色)
- 温度范围: -40℃ - +125℃
- 防护等级: IP68 (联锁状态, IEC 60529)
- 出线方向: 顶出线
- 出线孔数: 1
- 螺纹规格: M40

Technical specification:

- Material: aluminium die-cast
- Surface: powder-coated
- Colour: RAL 7037(grey)
- Temperature range: -40℃ - +125℃
- Degree of protection: IP68 (acc.to IEC 60529 for coupled connector)
- Cable entry: top entry
- No. of cable entries: 1
- Thread size: M40

				表面处理 Finish				-		图号 Drawing No.		-		
				材料 Material				-		产品代号 Part Code		HC24B-TEHH-2S-M40		
标记 Mark	数量 Number	变更描述/Description		姓名 Signature	日期 Date	比例 Scale		版本 REV.	重量 Weight	数量 Qty.	产品料号 Part No.		1300244201005	
绘图 Drawn	CH GUO	姓名/Name	日期/Date	姓名/Name	日期/Date	2:5	V1.1	580g	-	产品名称 Part Name			-	
审核 Checked	P RAO	姓名/Name	日期/Date	姓名/Name	日期/Date	2:5		V1.1	580g	-	产品名称 Part Name			-
工艺 Process	-	姓名/Name	日期/Date	姓名/Name	日期/Date	2:5		V1.1	580g	-	产品名称 Part Name			-
				批准 Approved		HJ ZHANG		24.10.2018		All Dimensions in mm Original Size DIN A 4		厦门唯恩电气有限公司 XIAMEN WAIN ELECTRICAL CO., LTD.		