

日期/Date

档案员
Filing Clerk

1

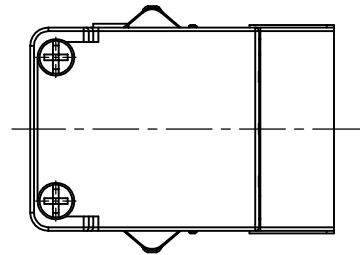
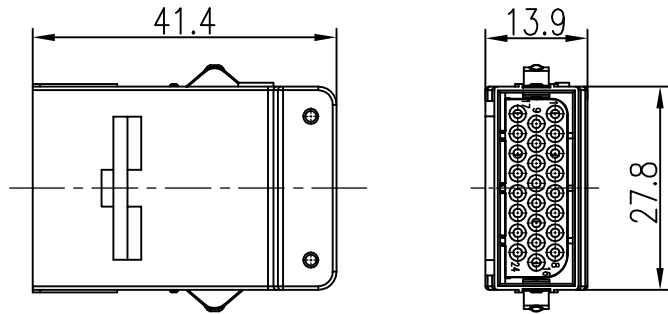
2

3

4

5

6



技术参数:

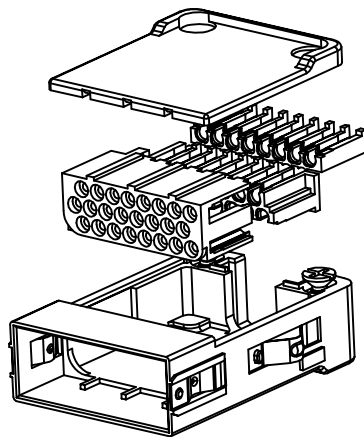
插芯:


- 插针数: 24
- 额定电流: 4A
- 额定电压: 32V
- 额定脉冲电压: 0.8kV
- 污染等级: 3
- 绝缘阻抗: $>10^{10}\Omega$
- 材料: 聚碳酸酯
- 颜色: RAL 7032 (浅灰色)
- 温度范围: $-40^{\circ}\text{C} - +125^{\circ}\text{C}$
- 依据UL 94的阻燃等级: V0
- 可插拔次数: >500

Technical specification:

Insters:

- No. of contact: 24
- Rated current: 4A
- Rated voltage: 32V
- Rated impulse voltage: 0.8kV
- Pollution degree: 3
- Insulation resistance: $\geq 10^{10}\Omega$
- Material: polycarbonate
- Colour: RAL 7032(light grey)
- Temperature range: $-40^{\circ}\text{C} - +125^{\circ}\text{C}$
- Flammability acc.to UL 94: V0
- Mating cycles: ≥ 500



						表面处理 Finish	-			图号 Drawing No.	-
						材料 Material	-			产品代号 Part Code	HMSB-024-MC
标记 Mark	处数 Number	变更描述/Description			签名 Signature	日期 Date				产品料号 Part No.	1290240100001
绘图 Drawn	姓名/Name	日期/Date	标准化 Stand.	姓名/Name	日期/Date	比例 Scale	版本 REV.	重量 Weight	数量 Qty.	产品名称 Part Name	-
审核 Checked	YL GAO	24.02.2024		-	-	1:1	V1.1	35.2g	-		
工艺 Process	-	-	批准 Approved	HQ ZHANG	24.02.2024	All Dimensions in mm Original Size DIN A 4			 厦门唯恩电气有限公司 XIAMEN WAIN ELECTRICAL CO.LTD		

1

2

3

4

5

6