

日期/Date

档案员  
Filing Clerk

1

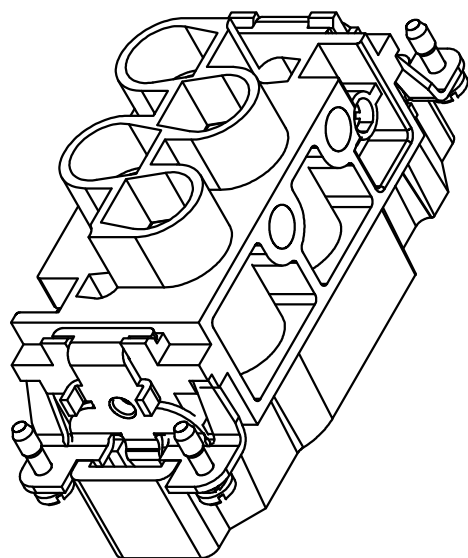
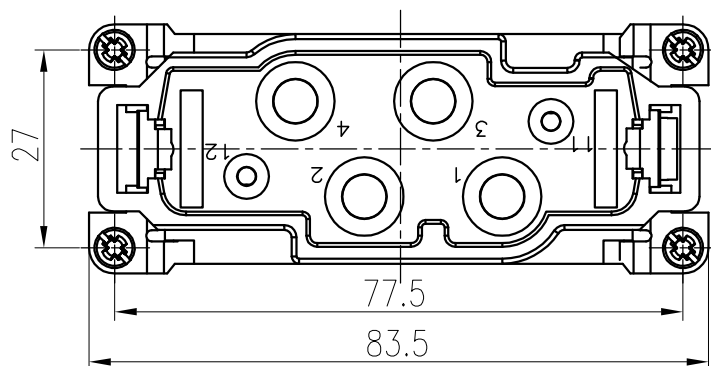
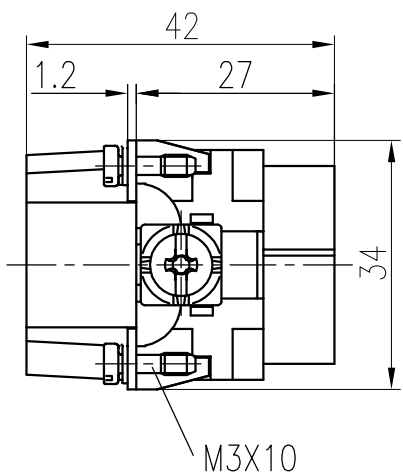
2

3

4

5

6



## 技术参数:

## 插芯:

- 插针数: 4/0+PE
- 额定电流: 80A
- 额定电压: 830V
- 额定脉冲电压: 8kV
- 污染等级: 3
- 依据UL/CSA的额定电压: 600V
- 绝缘阻抗:  $>10^{10}\Omega$
- 材料: 聚碳酸酯
- 颜色: RAL 7032 (浅灰色)
- 温度范围:  $-40^{\circ}\text{C} - +125^{\circ}\text{C}$
- 依据UL 94的阻燃等级: V0
- 可插拔次数:  $>500$

## 插针:

## 电力区

- 接线方式: 螺钉连接
- 材料: 铜合金
- 表面处理: 镀银
- 接触电阻:  $\leq 0.3\text{m}\Omega$
- 线径范围:  $1.5-16\text{mm}^2(16-6 \text{ AWG})$
- 拧紧力矩:
  - $\text{mm}^2: 1.5 \ 2.5 \ 4 \ 6 \ 10 \ 16$
  - $\text{N}\cdot\text{m}: 1.2 \ 2 \ 3 \ 3 \ 3 \ 3$
- 剥线长度: 14mm

## 信号区

- 接线方式: 螺钉连接
- 材料: 铜合金
- 表面处理: 镀银
- 接触电阻:  $\leq 1\text{m}\Omega$
- 线径范围:  $0.5-2.5\text{mm}^2(20-14 \text{ AWG})$
- 拧紧力矩: 0.5Nm
- 剥线长度: 7.5mm

## Technical specification:

## Insters:

- No. of contact: 4/0+PE
- Rated current: 80A
- Rated voltage: 830V
- Rated impulse voltage: 8kV
- Pollution degree: 3
- Rated voltage acc.to UL/CSA: 600V
- Insulation resistance:  $\geq 10^{10}\Omega$
- Material: polycarbonate
- Colour: RAL 7032(light grey)
- Temperature range:  $-40^{\circ}\text{C} - +125^{\circ}\text{C}$
- Flammability acc.to UL 94: V0
- Mating cycles:  $\geq 500$

## Contacts:

## Power region

- Terminal: screw terminal
- Material: copper alloy
- Surface: hard-silver plated
- Contact resistance:  $\leq 0.3\text{m}\Omega$
- Wire gauge:  $1.5-16\text{mm}^2(16-6 \text{ AWG})$
- Tightening torque:
  - $\text{mm}^2: 1.5 \ 2.5 \ 4 \ 6 \ 10 \ 16$
  - $\text{N}\cdot\text{m}: 1.2 \ 2 \ 3 \ 3 \ 3 \ 3$
- Stripping length: 14mm

## Signal region

- Terminal: screw terminal
- Material: copper alloy
- Surface: hard-silver plated
- Contact resistance:  $\leq 1\text{m}\Omega$
- Wire gauge:  $0.5-2.5\text{mm}^2(20-14 \text{ AWG})$
- Tightening torque: 0.5Nm
- Stripping length: 7.5mm

				表面处理 Finish		-		图号 Drawing No.		-	
				材料 Material		-		产品代号 Part Code		HK-004/0-M	
标记 Mark	处数 Number	变更描述/Description		签名 Signature	日期 Date			产品料号 Part No.		1280040110001	
	姓名/Name	日期/Date		姓名/Name	日期/Date	比例 Scale	版本 REV.	重量 Weight	数量 Qty.	产品名称 Part Name	
绘图 Drawn	YL GAO	28.03.2023	标准化 Stand.	-	-	1:1	V1.2	118.1g	-	-	
审核 Checked	Q GAO	28.03.2023								-	
工艺 Process	-	-	批准 Approved	HQ ZHANG	28.03.2023	All Dimensions in mm Original Size DIN A 4		 厦门唯思电气有限公司 XIAMEN WAIN ELECTRICAL CO.LTD			

1

2

3

4

5

6