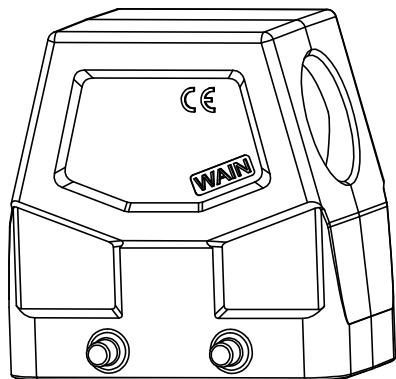
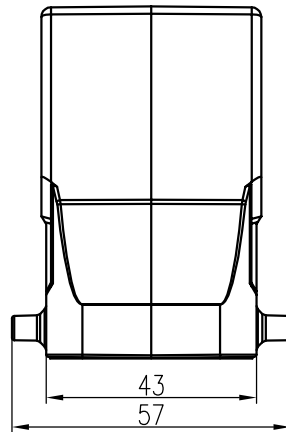
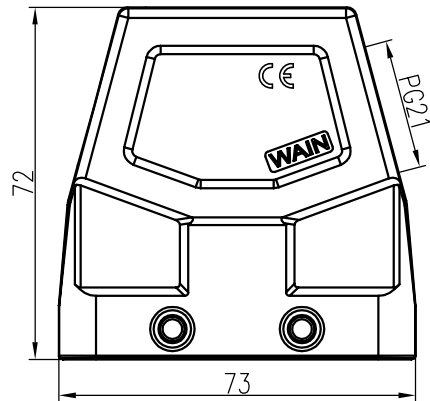


日期/Date  
 档案员  
 Filing Clerk



技术参数:

- 材料: 压铸铝
- 表面处理: 粉末喷涂
- 颜色: RAL 7037 (灰色)
- 温度范围:  $-40^{\circ}\text{C} - +125^{\circ}\text{C}$
- 防护等级: IP67 (联锁状态, IEC 60529)
- 出线方向: 侧出线
- 出线孔数: 1
- 螺纹规格: PG21

Technical specification:

- Material: aluminium die-cast
- Surface: powder-coated
- Colour: RAL 7037(grey)
- Temperature range:  $-40^{\circ}\text{C} - +125^{\circ}\text{C}$
- Degree of protection: IP67  
(acc.to IEC 60529 for coupled connector)
- Cable entry: side entry
- No. of cable entries: 1
- Thread size: PG21

					表面处理 Finish	-			图号 Drawing No.	-
					材料 Material	-			产品代号 Part Code	WV10B-SEH-4B-PG21
标记 Mark	处数 Number	变更描述/Description		签名 Signature					日期 Date	产品料号 Part No.
	姓名/Name	日期/Date		姓名/Name	日期/Date	比例 Scale	版本 REV.	重量 Weight	数量 Qty.	产品名称 Part Name
绘图 Drawn	GY HUANG	02.12.2023	标准化 Stand.	-	-	2:3	V1.1	182g	-	-
审核 Checked	Q GAO	02.12.2023								
工艺 Process	-	-	批准 Approved	HQ ZHANG	02.12.2023	All Dimensions in mm Original Size DIN A 4			厦门唯恩电气有限公司 XIAMEN WAIN ELECTRICAL CO.LTD	